

Stainless Steel Refrigerated Display



(UK) **Stainless Steel Counter Top Served/ Prep Refrigerators**
Instruction manual

(IT) **Banchi refrigeratori per preparazione/ servizio con piano di lavoro in acciaio inossidabile**
Manuale di istruzioni

(ES) **Frigoríficos para preparados / aperitivos de mostrador de acero inoxidable**
Manual de instrucciones

(FR) **de travail de comptoir de distribution / de préparation inox réfrigéré**
Mode d'emploi

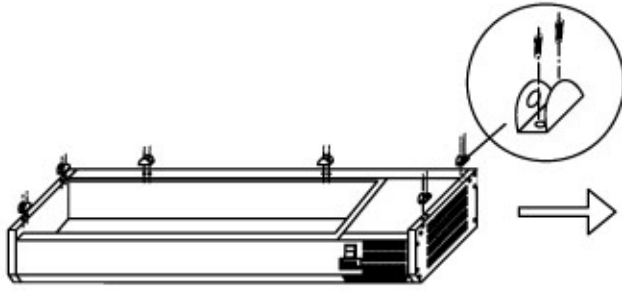
(NL) **RVS opzetvitriene/bereidingsvitriene met koeling**
Handleiding

(DE) **Edelstahl-Tischkühlgeräte zum Servieren**
Bedienungsanleitung

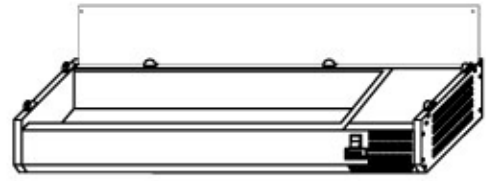
(PT) **Bancadas refrigeradas pizza/saladette em aço inoxidável**
Manual de instruções

(RUS) **Холодильные надстраиваемые витрины из нержавеющей стали для раздаточных столов и столов для приготовления пищи.**
Инструкция по эксплуатации

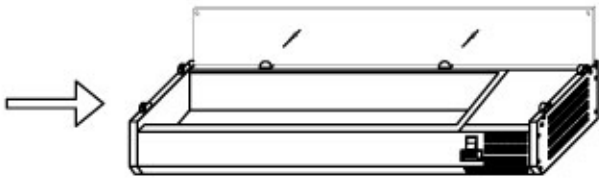
GLASS ASSEMBLY GUIDE



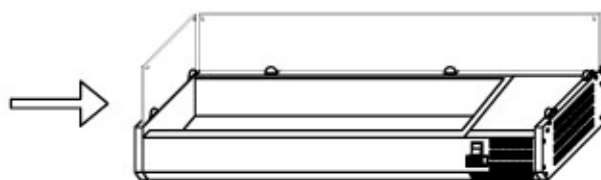
1



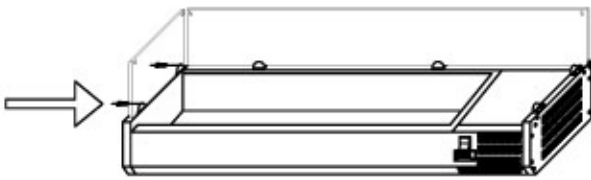
2



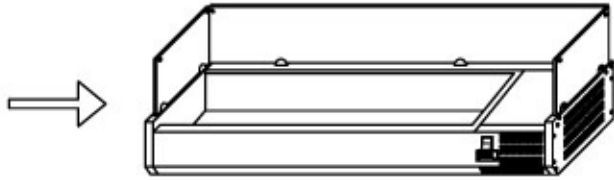
3



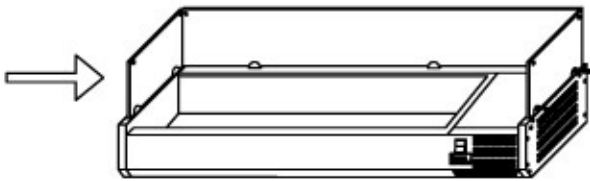
4



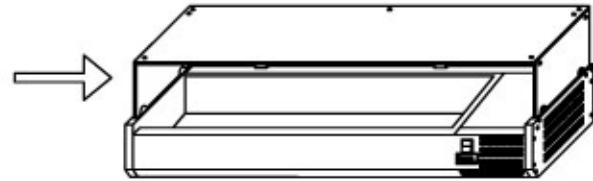
5



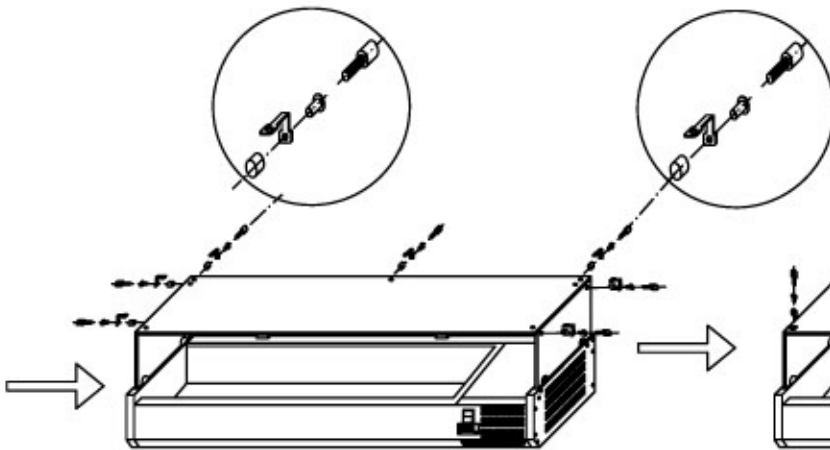
6



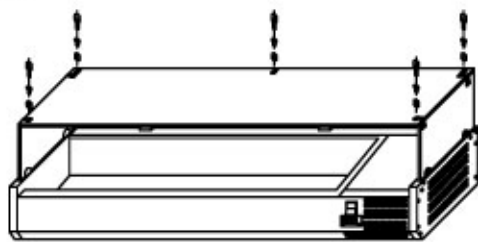
7



8



9



10

UK Table of Contents

Safety Tip	1
Introduction	1
Pack Contents	1
Installation	1
Fit Glass Panels	1
Operation	1
Storing Food	1
Turn On	2
Manual Defrost	2
Cleaning, Care & Maintenance	2
Cleaning the Condenser	2
Troubleshooting	2~3
Electrical Wiring	4
Disposal	4
Compliance	4
Warning	4

IT Indice

Suggerimenti per la sicurezza	5
Introduzione	5
Contenuto dell'imballaggio	5
Installazione	5
Montaggio dei pannelli in vetro	5
Funzionamento	5
Conservazione dei cibi	5
Accensione	5
Sbrinatorio manuale	5
Pulizia e manutenzione	6
Pulizia del condensatore	6
Risoluzione dei problemi	6
Cablaggi elettrici	7
Smaltimento	7
Conformità	7
Attenzione	7

ES Índice

Consejos de Seguridad	8
Introducción	8
Contenido del Conjunto	8
Instalación	8
Montaje de los Paneles de Cristal	8
Funcionamiento	8
Almacenamiento de comida	8
Activación	8
Descongelación manual	9
Cuidado mantenimiento	9
Limpieza del condensador	9
Resolución de problemas	9
Cableado Eléctrico	10
Desecho	10
Cumplimiento	10
ADVERTENCIA	11

FR Sommaire

Conseils de sécurité	12
Introduction	12
Contenu de l'emballage	12
Installation	12
Installation des parois de verre	12
Fonctionnement	12
Stockage des aliments	12
Mise en service	12
Décongélation manuelle	12
Nettoyage, entretien et maintenance	13
Nettoyage du condensateur	13
Dépannage	13
Raccordement électrique	14
Mise au rebut	14
Conformité	14
Avertissement	14

NL Inhoudsopgave

Veiligheidstips	15
Inleiding	15
Verpakking inhoud	15
Installatie	15
Plaatsen van de glaspanelen	15
Bediening	15
Opslag van levensmiddelen	15
Inschakelen	15
Handmatig ontdooien	16
Reiniging, zorg & onderhoud	16
Reiniging van de condensor	16
Oplossen van problemen	16
Elektrische bedrading	17
Afvalverwerking	17
Productconformiteit	17
Waarschuwing	18

DE Inhalt

Sicherheitshinweise	19
Einführung	19
Lieferumfang	19
Montage	19
Gläser einsetzen	19
Betrieb	19
Lagerung von Nahrungsmitteln	19
Einschalten	19
Manuelles Abtauen	20
Reinigung, Pflege und Wartung	20
Reinigen des Kondensators	20
Störungssuche	20
Elektroanschlüsse	21
Entsorgung	21
Konformität	21
Warnung	22

PT Índice

Conselhos de segurança	23
Introdução	23
Conteúdo da embalagem	23
Instalação	23
Colocar os painéis de vidro	23
Funcionamento	23
Armazenamento de produtos alimentares	23
Ligar	23
Descongelamento manual	24
Limpeza, cuidados & manutenção	24
Limpar o condensador	24
Resolução de problemas	24
Cablagem eléctrica	25
Tratamento de lixo e resíduos	25
Conformidade	25
Aviso	25

RUS Содержание

Меры предосторожности	26
Введение	26
Комплектация	26
Установка	26
Установка стеклянных панелей	26
Эксплуатация	27
Хранение продуктов	27
Включение	27
Принудительное размораживание	27
Содержание и техническое обслуживание, уход и очищение	27
Очищение конденсатора	27
Устранение неполадок	27~28
Электропроводка	28
Утилизация	28
Соответствие техническим требованиям	28
ВНИМАНИЕ	29

Safety Tips

- Position on a flat, stable surface.
- A service agent/qualified technician should carry out installation and any repairs if required. Do not remove any components or service panels on this product.
- Consult Local and National Standards to comply with the following:
 - Health and Safety at Work Legislation
 - BS EN Codes of Practice
 - Fire Precautions
 - IEE Wiring Regulations
 - Building Regulations
- DO NOT use jet/pressure washers to clean the appliance.
- DO NOT use the appliance outside.
- DO NOT use this appliance to store medical supplies.
- DO NOT use electrical appliances inside the appliance (e.g. heaters, ice-cream makers etc.)
- DO NOT stand or support yourself on the base, drawers or doors.
- DO NOT allow oil or fat to come into contact with the plastic components or door seal. Clean immediately if contact occurs.
- Bottles that contain a high percentage of alcohol must be sealed and placed vertically in the refrigerator.
- Always carry, store and handle the appliance in a vertical position and move by holding the base of the appliance.
- Always switch off and disconnect the power supply to the unit before cleaning.
- Keep all packaging away from children. Dispose of the packaging in accordance with the regulations of local authorities.
- If the power cord is damaged, it must be replaced by an agent or a recommended qualified technician in order to avoid a hazard.

Introduction

Please take a few moments to carefully read through this manual. Correct maintenance and operation of this machine will provide the best possible performance from your product.

Pack Contents

The following is included:

- Refrigerator or Freezer
- Top glass panel
- Rear glass panel
- Side glass panels x 2
- Instruction manual
- Collars x 6
- Bolt Assembly x 14 sets
- Brackets x 7
- Grub screws x 7
- Screws x 12
- Plugs x 14
- Gastranorm adaptor bar
- Adjustable feet x 4

We pride itself on quality and service, ensuring that at the time of packaging the contents are supplied fully functional and free of damage.

Should you find any damage as a result of transit, please contact your dealer immediately.

Installation

Note: If the unit has not been stored or moved in an upright position, let it stand upright for approximately 12 hours before operation. If in doubt allow to stand.

1. Remove the appliance from the packaging. Make sure that all protective plastic film and coatings are thoroughly removed from all surfaces.
2. Maintain a distance of 20cm (7 inches) between the unit and walls or other objects for ventilation. Increase this distance if the obstacle is a heat source.

Note: Before using the appliance for the first time, clean interior with soapy water.

3. Level the appliance by adjusting the screw feet.

Fit Glass Panels

1. Screw the collars to the rim of the appliance.

Note: Ensure the hole in the collar for the grub screw faces inwards.

2. Slot the two side panels into the collars, with the holes in the glass at the top.

Note: Ensure the screw hole furthest from the edge of the panel goes to the back of the appliance.

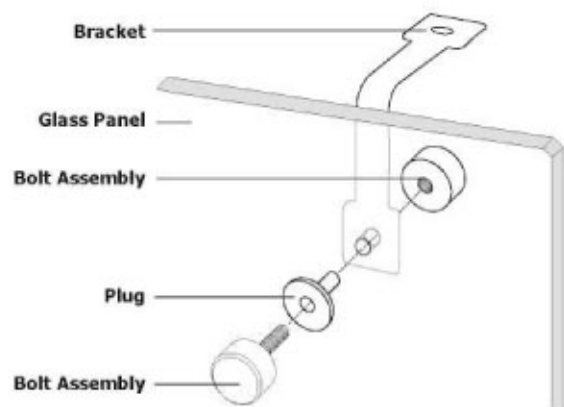
3. Screw a grub screw into each collar to secure the panels.

Note: Ensure the soft end of the grub screw is the end making contact with the glass.

4. Slot the rear panel into the collars, with the holes in the glass at the top.
5. Screw a grub screw into each collar to secure the panel.
6. Slot the plastic plugs into each of the holes.
7. Screw the brackets to the inside of each pane using the bolt assemblies.

Note: Ensure the short end of the bolt assembly is on the outside of the panels.

8. Place the top panel onto the brackets, ensuring all holes line up.
9. Insert the plugs and attach the top panel to the brackets with the bolt assemblies.



Operation

Storing Food

To get the best results from your appliance, follow these instructions:

1. Only store foodstuffs in the appliance when it has reached the correct operating temperature.

2. Ensure gastronorm bays are full at all times, even if the gastronorms are unused or empty. Empty bays will greatly reduce efficiency of the appliance.
3. Do not obstruct the fans inside the appliance.

Turn On


1. Close the door(s) of the appliance.
2. Ensure the power switch is set to [O] and turn on at the socket.
3. Switch on the Power [I]. The current temperature within the appliance is displayed.

Manual Defrost

The appliance will automatically run a defrost cycle every six hours.

Note: The cycle starts from the time the appliance is initially powered up.

To manually defrost the appliance:

1. Press and hold the DEFROST  button for 5 seconds.
2. The defrost cycle will start immediately and the Defrost LED illuminates. The defrost will last a maximum of 30 minutes.

Note: Starting a manual defrost also resets the automatic defrost timer.

The next automatic defrost will start six hours after the manual defrost has finished.

3. Waste water is collected in the waste water tray.

Cleaning, Care & Maintenance

- Switch off and disconnect from the power supply before cleaning.
- Clean the interior of the appliance as often as possible.
- Do not use abrasive cleaning agents. These can leave harmful residues.
- Clean the door seal with water only.
- Always wipe dry after cleaning.
- Do not allow water used in cleaning to run through the drain hole into the evaporation pan.
- Take care when cleaning the rear of the appliance. Sharp edges can cut.

An agent or qualified technician must carry out repairs if required.

Cleaning the Condenser

Periodically cleaning the condenser can extend the life of the appliance.

We recommend that our agent or qualified technician clean the condenser.

Troubleshooting

If your appliance develops a fault, please check the following table before call your dealer.

Fault	Probable Cause	Action
The appliance is not working	The unit is not switched on	Check the unit is plugged in correctly and switched on
	Plug and lead are damaged	Call your agent or qualified Technician
	Fuse in the plug has blown	Replace the fuse
	Power supply	Check power supply
	Internal wiring fault	Call your agent or qualified Technician
The appliance turns on, but the temperature is too high/low	Condenser blocked with dust	Call your agent or qualified Technician
	Appliance is located near a heat source or air flow to the condenser is being interrupted	Move the refrigerator to a more suitable location
	Ambient temperature is too high	Increase ventilation or move appliance to a cooler position
	Unsuitable foodstuffs are being stored in the appliance	Remove any excessive hot foodstuffs or blockages to the fan
	Appliance is overloaded	Reduce the amount of food stored in the appliance

Fault	Probable Cause	Action
The appliance is unusually loud	Loose nut/screw	Check and tighten all nuts and screws
	The appliance has not been installed in a level or stable position	Check installation position and change if necessary

Electrical Wiring

Appliances are supplied with a 3 pin, moulded, BS1363 plug and lead, with a 13 amp fuse as standard. The plug is to be connected to a suitable mains socket. Appliances are wired as follows:

- Live wire (coloured brown) to terminal marked L
- Neutral wire (coloured blue) to terminal marked N
- Earth wire (coloured green/yellow) to terminal marked E

All appliances must be earthed, using a dedicated earthing circuit.

If in doubt consult a qualified electrician.

Electrical isolation points must be kept clear of any obstructions. In the event of any emergency disconnection being required they must be readily accessible.

Disposal

EU regulations require refrigeration product to be disposed of by specialist companies who remove or recycle all gasses, metal and plastic components.

Consult your local waste collection authority regarding disposal of your appliance. Local authorities are not obliged to dispose of commercial refrigeration equipment but may be able to offer advice on how to dispose of the equipment locally.

Compliance

Parts have undergone strict product testing in order to comply with regulatory standards and specifications set by international, independent, and federal authorities.

Products have been approved to carry the following symbol:

The R600a and R290 refrigerant used by this refrigerator



WARNING:

Keep ventilation openings, in the appliance enclosure or in the built-in structure, clear of obstruction.

Do not use mechanical devices or other means to accelerate the defrosting process, other than those recommended by the manufacturer.

Do not damage the refrigerant circuit.

Do not use electrical appliances inside the food storage compartments of the appliance, unless they are of the type recommended by the manufacturer.



IN CASE THE SUPPLY CABLE IS DAMAGED, THE MANUFACTURER OR THE AFTER-SALES SERVICE, OR QUALIFIED TECHNICIAN SHALL REPLACE IT, IN ORDER TO PREVENT ANY POSSIBLE RISK.

THE LAMP REPAIR AND REPLACEMENT SHALL BE CARRIED OUT BY QUALIFIED TECHNICIANS, WITH POWER SUPPLY DISCONNECTED. REPLACE WITH IDENTICAL LAMPS.

ONLY QUALIFIED TECHNICIANS SHALL CARRY OUT THE EXTRAORDINARY MAINTENANCE INTERVENTIONS.



Disposal of packaging

All packaging materials should be disposed of in an environmentally friendly way.

The cardboard may be used as scrap paper. The protective foil and the foam cushions are CFC – free.

Do not allow children to play with the packaging and destroy plastic bags safely.

You can break or cut the cardboard into smaller pieces and give to a waste paper disposal service.



Environmental protection

Discarded electric appliances are recyclable and should not be discarded in the domestic waste! Please actively support us in conserving resources and protecting the environment by returning this appliance to the collection centres (if available).



Suggerimenti per la sicurezza

- Posizionare il fabbricatore di ghiaccio su una superficie in piano e stabile.
- L'installazione e le eventuali riparazioni devono venire eseguite da un agente/tecnico qualificato. Non rimuovere i componenti o i pannelli di accesso dell'apparecchio.
- Verificare la conformità alle normative locali e nazionali di quanto segue:
 - Normativa antinfortunistica sul lavoro
 - Linee guida BS EN
 - Precauzioni antincendio
 - Normativa IEE sui circuiti elettrici
 - Norme di installazione
- NON utilizzare sistemi di lavaggio a getto o pressione per pulire l'apparecchio.
- NON utilizzare l'apparecchio per conservare presidi medico-sanitari.
- NON utilizzare apparecchiature elettriche all'interno dell'apparecchio (ad esempio, gelatiere, ecc.).
- NON stare in piedi o in altro sostenersi alla base, ai cassetti o ai portelli.
- NON mettere a contatto olio o grassi con i componenti in plastica o con la guarnizione dei portelli. Pulire immediatamente in caso di contatto.
- Per esclusivo uso in ambienti chiusi.
- Le bottiglie contenenti una elevata percentuale di alcool devono venire sigillate e posizionate verticalmente nel frigorifero.
- Trasportare, immagazzinare e movimentare l'apparecchio sempre in posizione verticale e spostarlo mantenendone la base.
- Spegnerne e disconnettere l'alimentazione dell'unità prima di pulirla.
- Tenere lontano l'imballaggio dalla portata dei bambini. Smaltire l'imballaggio in conformità alle normative locali.
- Se danneggiato, il cavo di alimentazione deve venire sostituito da un agente o da un tecnico qualificato al fine di prevenire eventuali rischi.

Introduzione

Leggere con attenzione il presente manuale. La manutenzione e l'utilizzo corretti di questo apparecchio consentiranno di ottenere le massime prestazioni da questo prodotto.

Contenuto dell'imballaggio

L'imballaggio contiene quanto segue:

- Frigorifero o congelatore
- Pannello in vetro superiore
- Pannello in vetro posteriore
- Pannelli in vetro laterali 2x
- Manuale di istruzioni
- Collari 6x
- Montaggio bullone 14x
- Staffe 7x
- Gambi filettati 7x
- Viti 12x
- Tappi 14x
- Separatori gastronomici
- Piedi regolabili 4x

Garantisce una qualità e un servizio impeccabili e assicura che al momento dell'imballaggio tutti i componenti forniti sono integralmente funzionanti e privi di difetti.

Nel caso siano rilevati danni risultanti dal trasporto del prodotto, rivolgersi immediatamente al rivenditore locale.

Installazione

Nota: se l'apparecchio è stato immagazzinato o spostato in posizione non verticale, lasciarlo in posizione verticale per circa 12 ore prima di metterlo in funzione. In caso di dubbio, osservare comunque questa precauzione.

1. Rimuovere l'apparecchio dall'imballaggio. Assicurarsi che la pellicola protettiva e rivestimenti in plastica siano interamente rimossi da tutte le superfici.
2. Osservare una distanza di 20 cm tra l'unità e le pareti o altri oggetti al fine di assicurare la necessaria ventilazione. Aumentare questa distanza se in prossimità di una sorgente di calore.

Nota: prima di utilizzare l'apparecchio per la prima volta, pulire l'interno dell'apparecchio con acqua saponata.

3. Mettere in piano l'apparecchio regolando i piedi.

Montaggio dei pannelli in vetro

1. Avvitare i collari al bordo dell'apparecchio.

Nota: assicurarsi che il foro nel collare per il gambo filettato sia rivolto verso l'interno.

2. Inserire i due pannelli laterali nei collari, con i fori del vetro rivolti verso l'alto.

Nota: assicurarsi che il foro della vite più lontano dal bordo del pannello sia in corrispondenza della parte posteriore dell'apparecchio.

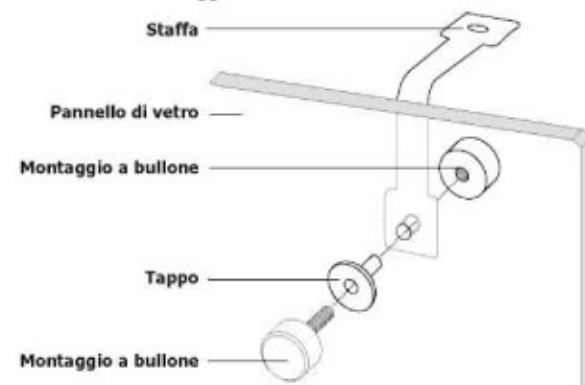
3. Avvitare un gambo filettato in ogni collare per fissare i pannelli.

Nota: assicurarsi che l'estremità morbida del gambo filettato sia l'estremità a contatto con il vetro.

4. Inserire il pannello posteriore nei collari, con i fori del vetro rivolti verso l'alto.
5. Avvitare un gambo filettato in ogni collare per fissare il pannello.
6. Inserire i tappi in plastica in ognuno dei fori.
7. Avvitare le staffe all'interno di ogni pannello utilizzando i montaggi a bullone.

Nota: assicurarsi che l'estremità breve del montaggio a bullone si trovi sul lato esterno dei pannelli.

8. Posizionare il pannello superiore sulle staffe, assicurandosi che tutti i fori siano allineati.
9. Inserire i tappi e fissare il pannello superiore alle staffe utilizzando i montaggi a bullone.



Funzionamento

Conservazione dei cibi

Per ottenere i migliori risultati dall'apparecchio, osservare le seguenti istruzioni:

1. Conservare i cibi nell'apparecchio solo quando esso ha raggiunto la corretta temperatura di esercizio.
2. Non conservare cibi o liquidi bollenti scoperti all'interno dell'apparecchio.
3. Se possibile, avvolgere o coprire i cibi.
4. Non ostruire le ventole all'interno dell'apparecchio.
5. Evitare di aprire i portelli per periodi prolungati di tempo.

Accensione


1. Chiudere i portelli dell'apparecchiatura.
 2. Assicurarsi che l'interruttore dell'alimentazione sia impostato su [O] e acceso alla presa.
- Accendere l'alimentazione [I]. Viene visualizzata la temperatura corrente all'interno dell'apparecchiatura.

Sbrinamento manuale

L'apparecchio esegue automaticamente un ciclo di sbrinamento ogni sei ore.

Nota: il ciclo inizia dall'ora in cui l'apparecchio viene collegato per la prima volta all'alimentazione elettrica.

Per sbrinare manualmente l'apparecchio:

1. Premere senza rilasciare il pulsante SBRINAMENTO  per 5 secondi.
2. Il ciclo di sbrinamento inizia immediatamente e la spia di sbrinamento si accende. Lo sbrinamento ha una durata massima di 30 minuti.

ⓘ Nota: l'avvio dello sbrinamento manuale reimposta anche il timer di sbrinamento automatico. Il successivo sbrinamento automatico inizierà sei ore dopo la conclusione dello sbrinamento manuale.

3. L'acqua reflua viene raccolta nella vaschetta dell'acqua reflua.

Pulizia e manutenzione

- Prima di eseguire la pulizia, spegnere e scollegare l'alimentazione.
- Pulire l'interno dell'apparecchio quanto più spesso possibile.
- Non utilizzare detergenti abrasivi in quanto possono lasciare residui nocivi.
- Pulire la guarnizione di tenuta dei portelli solo con acqua.
- Asciugare sempre dopo la pulizia.
- Non permettere che l'acqua utilizzata per la pulizia penetri attraverso il foro di scarico nella vasca di evaporazione.
- Prestare attenzione durante la pulizia della parte posteriore dell'apparecchio. Gli attrezzi con bordi taglienti possono provocare tagli.
- Le riparazioni devono venire eseguite da un tecnico qualificato o da un agente.

Pulizia del condensatore

La pulizia periodica del condensatore consente di prolungare il ciclo di vita dell'apparecchio. La pulizia del condensatore deve venire eseguita da un tecnico qualificato o da un agente.

Risoluzione dei problemi

Se dovessero verificarsi guasti dell'apparecchio, controllare la tabella seguente.

Guasto	Probabile causa	Azione
L'apparecchio non funziona	L'apparecchio non è acceso	Controllare che l'apparecchio sia correttamente collegato e acceso
	La presa e il cavo sono danneggiati	Rivolgersi a un tecnico qualificato o a un agente
	Il fusibile della presa è guasto	Sostituire il fusibile della presa
	Alimentazione	Controllare l'alimentazione
	Guasto dei circuiti interni	Rivolgersi a un tecnico qualificato o a un agente
L'apparecchio si accende ma la temperatura è troppo alta o troppo bassa	Il condensatore è bloccato dalla polvere	Rivolgersi a un tecnico qualificato o a un agente
	L'apparecchio è posizionato in prossimità di una sorgente di calore oppure il flusso di aria al condensatore è interrotto	Spostare il frigorifero in una posizione più appropriata
	La temperatura ambientale è troppo alta	Aumentare la ventilazione oppure spostare l'apparecchio in una posizione più fresca
	Sono stati conservati nell'apparecchio cibi non appropriati	Rimuovere i cibi eccessivamente caldi o le ostruzioni della ventola
	L'apparecchio è sovraccarico	Ridurre la quantità dei cibi presenti nell'apparecchio
L'apparecchio presenta una rumorosità eccessiva	La fascia di sicurezza non è stata rimossa	Rimuovere la fascia di sicurezza
	Dadi o viti allentati	Controllare e serrare tutti i dadi e le viti

www.

Cablaggi elettrici

La spina deve venire collegata a una presa di rete appropriata. L'apparecchio ha i seguenti cablaggi:

- Filo sotto tensione (colore marrone) a terminale L
- Filo del neutro (colore blu) a terminale N
- Filo di terra (colore verde/giallo) a terminale E

L'apparecchio deve avere un circuito dedicato di messa a terra. In caso di dubbi, consultare un elettricista qualificato.

I punti di isolamento elettrico devono essere liberi da ostruzioni. In caso di emergenza, i punti devono essere facilmente raggiungibili qualora sia necessario scollegarli.

Smaltimento

Le normative UE prevedono che lo smaltimento dei prodotti di refrigerazione sia eseguito da aziende specializzate nella rimozione o nel riciclaggio di tutti i gas e dei componenti in metallo e plastica.

Rivolgersi all'ente locale incaricato per informazioni sullo smaltimento di questo apparecchio. Gli enti locali non hanno l'obbligo di procedere allo smaltimento di apparecchi di refrigerazione commerciali ma sono in grado di fornire suggerimenti sulla modalità di smaltimento di tali apparecchi.

Conformità

I componenti sono stati sottoposti a un rigoroso collaudo ai fini della conformità agli standard e alle specifiche normative previste dalle autorità internazionali, indipendenti e federali.

I prodotti sono stati autorizzati a esporre il seguente simbolo:

R600a e R290 vengono utilizzati da questo frigorifero.



Bloccare / sbloccare le porte

Una serratura è montata sulle porte per garantire che i prodotti alimentari siano tenuti al sicuro all'interno dell'apparecchio. Si prega di utilizzare le chiavi forniti per bloccare / sbloccare la porta.



Attenzione:

Alloggiamento o struttura integrata dell'apparecchiatura deve essere mantenuta libera per evitare l'intasamento delle aperture. Oltre alle raccomandazioni del produttore, ma non con mezzi meccanici o altri mezzi per accelerare il processo di sbrinamento. Non danneggiare il circuito refrigerante. Non utilizzare apparecchi elettrici nella stanza di conservazione degli alimenti delle apparecchiature, a meno che non è raccomandato dal tipo di produttore.



NEL CASO IL CAVO DI ALIMENTAZIONE È DANNEGGIATO. IL CAVO DI ALIMENTAZIONE È 'DIMENTICATO. IL PRODUTTORE O IL SERVIZIO DI AFTER-SALES, O IL TECNICO QUALIFICATO, SOSTITUIRE, PER EVITARE QUALSIASI POSSIBILE RISCHIO.

LA RIPARAZIONE E LA SOSTITUZIONE DEI LAMPADARI SONO EFFETTUATI DA TECNICI QUALIFICATI, CON ALIMENTAZIONE DISCONNESSATA. SOSTITUIRE CON LAMPADAE IDENTICHE.

SOLO TECNICI QUALIFICATI VERRANNO LE INTERVENTI DI MANTENIMENTO EXTRAORDINARIO.



Smaltimento degli imballaggi

Tutti i materiali di imballaggio devono essere smaltiti in modo ecologico.

Il cartone può essere utilizzato come carta da rotta. La pellicola protettiva e i cuscini in schiuma sono privi di CFC.

Non permettere ai bambini di giocare con l'imballaggio e distruggere i sacchetti di plastica in modo sicuro.

È possibile rompere o tagliare il cartone in pezzi più piccoli e dare a un servizio di smaltimento cartaceo.



Protezione ambientale

Gli apparecchi elettrici scartati sono riciclabili e non devono essere scartati nei rifiuti domestici! Forniamoci attivamente per conservare le risorse e proteggere l'ambiente, restituendo questo apparecchio ai centri di raccolta (se disponibili).



Consejos de Seguridad

- Coloque sobre una superficie plana estable.
- Un técnico calificado deberá llevar a cabo la instalación así como cualquier reparación en caso necesario. No retire el panel de servicio de este producto así como ningún componente.
- Consulte las Normas Locales / Nacionales correspondientes a lo siguiente:
 - Legislación de Seguridad e Higiene en el Trabajo.
 - Códigos de Práctica BS EN
 - Precauciones contra Incendios
 - Normas de Cableado de la IEE
 - Normas de Construcción
- No utilice dispositivos de lavado a chorro / presión para limpiar el aparato.
- NO utilice este aparato para almacenar existencias mágicas.
- NO utilice aparatos eléctricos en el interior del aparato.
- (Por ejemplo, calentadores, máquinas de fabricación de helados, etc.).
- NO se pare sobre la base, los cajones o las puertas ni se apoye en ellas.
- NO de que el aceite o la grasa entren en contacto con los componentes de plástico o la unión de la puerta. Limpie el aparato inmediatamente si se produce contacto.
- Inicialmente adecuado para uso en interiores.
- Las botellas que contienen un alto porcentaje de alcohol deben sellarse / colocarse verticalmente en el frigorífico.
- Siempre se debe transportar, almacenar / manipular el aparato verticalmente / moverlo cogido de la base.
- Desconecte la máquina / desenchufe del suministro eléctrico antes de llevar a cabo la limpieza.
- Mantenga el embalaje lejos del alcance de los niños. Deshágase del embalaje de acuerdo con las normas de las autoridades locales.
- Si el cable eléctrico está dañado, debe ser reemplazado por un técnico calificado para evitar cualquier riesgo.

Introducción

Tome unos minutos para leer este manual. El correcto mantenimiento / manejo de esta máquina proporcionará el mejor funcionamiento posible de su producto.

Contenido del Conjunto

Se incluye lo siguiente:

- | | |
|------------------------------------|-----------------------------------|
| • Frigorífico o Congelador | • Soportes x 7 |
| • Panel de cristal superior | • Tornillos de cabeza hendida x 7 |
| • Panel de cristal trasero | • Tornillos x 12 |
| • Paneles de cristal laterales x 2 | • Enchufes x 14 |
| • Manual de instrucciones | • Barra adaptadora Gastranorm |
| • Casquillos x 6 | • Patas ajustables x 4 |
| • Unidad de perno x 14 | |

Nos enorgullecemos del servicio / calidad / aseguramos que en el momento de empaquetar, el contenido se suministra con plena funcionalidad / sin ningún defecto.

Si encuentra alguna / dañado / resultante del transporte, póngase en contacto inmediatamente con su distribuidor.

Instalación

Nota: Si el aparato no se ha almacenado o transportado en posición vertical, déjelo en posición vertical durante aproximadamente 12 horas antes del funcionamiento. Si tiene alguna duda, deje el aparato en posición vertical.

1. Desembale el aparato. Asegúrese de que todos los revestimientos / las láminas de plástico de protección se han quitado totalmente de todas las superficies.
2. Mantenga una distancia de 20 cm (7 pulgadas) entre la unidad / las paredes u otros objetos para su ventilación. Aumente la distancia si el obstáculo es una fuente de calor.

Nota: antes de utilizar el aparato por primera vez, limpie el interior con agua con jabón.

2. Nivele el aparato ajustando la pata enroscada.

Montaje de los Paneles de Cristal

1. Enrosque los casquillos al armazón del aparato.

Nota: asegure el agujero en el casquillo de modo que las superficies de los tornillos de cabeza hendida miren hacia adentro.

2. Introduzca los dos paneles laterales en los casquillos, con los agujeros en el cristal en la parte superior.

Nota: asegúrese de que el agujero del tornillo después del borde del panel se desplace hasta la parte trasera del aparato.

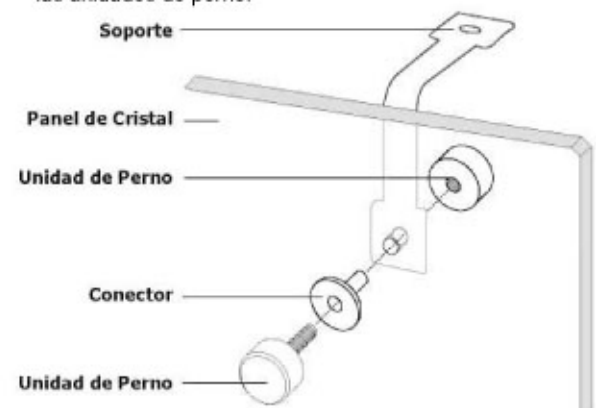
3. Enrosque un tornillo de cabeza hendida en cada uno de los collares para fijar los paneles.

Nota: Asegúrese de que el extremo suave del tornillo de cabeza hendida sea el extremo de contacto con el cristal.

4. Introduzca el panel trasero en los casquillos, con los agujeros en el cristal en la parte superior.
5. Enrosque un tornillo de cabeza hendida en cada uno de los collares para fijar el panel.
6. Introduzca las clavijas de plástico en cada uno de los agujeros.
7. Enrosque los soportes en el interior de cada una de las láminas de cristal mediante las unidades de perno.

Nota: asegúrese de que el extremo corto de la unidad de perno esté en la parte exterior de los paneles.

8. Coloque el panel superior sobre los soportes, asegurándose de que todos los paneles estén alineados.
9. Inserte las clavijas / acople el panel superior a los soportes con las unidades de perno.



Funcionamiento

Almacenamiento de comida

Para obtener los mejores resultados de su aparato, siga estas instrucciones:

- Guarde alimentos en el aparato solo cuando haya alcanzado la temperatura de funcionamiento correcta.
- No ponga comida ni líquidos calientes sin cubrir en el interior del aparato.
- Envuelva o cubra la comida siempre que sea posible.
- No obstruya los ventiladores en el interior del aparato.
- Evite la apertura de las puertas durante periodos de tiempo prolongados.

Activación


1. Cierre la(s) puerta(s) del aparato.
2. Asegúrese de que el interruptor de activación está ajustado en [O] con el cable a la toma.
3. Conecte la Alimentación [I]. Se muestra la temperatura actual en el aparato.

Descongelación manual

El aparato llevará a cabo automáticamente un ciclo de descongelación cada seis horas.

ⓘ Nota: el ciclo empieza a partir del momento en que el aparato se pone en funcionamiento por primera vez.

Para descongelar manualmente el aparato:

1. Pulse y mantenga pulsado el botón DEFROST  durante 5 segundos.
2. El ciclo de descongelación se iniciará inmediatamente y el LED Defrost se iluminará. La descongelación durará un máximo de 30 minutos.

ⓘ Nota: el inicio de una descongelación manual también reinicializa el temporizador de descongelación automática. La siguiente descongelación automática se iniciará seis horas después de que haya finalizado la descongelación manual.

3. El agua residual se recoge en la bandeja de agua residual.

Cuidado y mantenimiento

- Desconecte la máquina desenchufándola de la toma eléctrica antes de llevar a cabo la limpieza.
- Limpie el interior del aparato con la mayor frecuencia posible.
- No utilice productos abrasivos de limpieza. Estos pueden dejar residuos nocivos.
- Limpie la unión de la puerta sólo con agua.
- Seque bien el aparato después de limpiarlo.
- No permita que el agua utilizada en la limpieza pase por el agujero de desagüe hacia el recipiente de evaporación.
- Tenga cuidado al limpiar la parte trasera del aparato. Los bordes afilados pueden cortar.
- Un técnico calificado debe llevar a cabo las reparaciones en caso de precisarse.

Limpieza del condensador

La limpieza periódica del condensador puede aumentar la duración del aparato.

Se recomienda que un técnico calificado realice la limpieza del condensador.

Resolución de problemas

Si su aparato falla, por favor compruebe la siguiente tabla antes de llamar a su distribuidor.

Fallo	Causa probable	Acción
El aparato no funciona	El aparato no está conectado	Compruebe que el aparato está enchufado correctamente conectado
	El enchufe o el cable están dañados	Llame a un técnico calificado para reemplazar el cable
	El fusible del enchufe se ha fundido	Cambie el fusible del enchufe
	Suministro eléctrico	Compruebe el suministro eléctrico
	Fallo del cableado interno	Llame a un técnico calificado para revisar el cableado
El aparato se activa, pero la temperatura es demasiado alta / baja	Condensador bloqueado con polvo	Llame a un técnico calificado para desbloquear el condensador de polvo
	El aparato se encuentra cerca de una fuente de calor o el caudal de aire hacia el condensador está siendo interrumpido u obstruido	Traslade el frigorífico a un lugar más adecuado
	La temperatura ambiente es demasiado alta	Aumente la ventilación o traslade el aparato a un lugar más fresco
	Se guardan alimentos no adecuados en el aparato	Retire cualquier exceso de alimentos calientes u obstrucciones del ventilador
	El aparato está sobrecargado	Reduzca la cantidad de alimentos guardados en el aparato
El aparato es inusualmente ruidoso	No se ha retirado la banda de seguridad	Retire la banda de seguridad
	Tuerca / tornillo flojo	Compruebe y apriete todos los tornillos y las tuercas

Cableado Eléctrico

El enchufe tiene que conectarse a una toma eléctrica adecuada. Este aparato está conectado de la forma siguiente:

- Cable cargado (de color marrón) a la terminal marcada como L
- Cable neutro (de color azul) a la terminal marcada como N
- Cable de tierra (de color verde / amarillo) a la terminal marcada como E

El aparato debe estar conectado a tierra, utilizando un circuito de conexión a tierra especializado. Si tiene alguna duda, consulte a un electricista calificado.

Los puntos de aislamiento eléctrico deben mantenerse libres de cualquier obstrucción. En caso de precisarse una desconexión de emergencia, deben estar disponibles de forma inmediata.

Desecho

Las normativas de la UE requieren que los productos de refrigeración sean desechados por compañías especializadas que extraigan o reciclen todos los gases, componentes metálicos y de plástico.

Consulte a su autoridad local de recolección de residuos a la hora de desechar su aparato. Las autoridades locales no están obligadas a eliminar los equipos de refrigeración comerciales pero pueden ofrecer consejo sobre cómo desechar los equipos localmente.

Cumplimiento

Las piezas han pasado estrictas pruebas de productos para cumplir las especificaciones y normas reguladoras establecidas por las autoridades internacionales, independientes federales.

Los productos han sido autorizados para llevar el símbolo siguiente:

Refrigerante R600a y R290 utilizan este refrigerador.



Bloquear / Desbloquear las Puertas

Una cerradura está instalada en las puertas para asegurar que los alimentos se mantengan seguramente en su electrodoméstico. Utilice las llaves proporcionadas para bloquear / desbloquear la puerta.



ADVERTENCIA:

Mantenga las aberturas de ventilación en el gabinete del aparato o en la estructura incorporada, es necesario que eliminar obstrucciones. Aparte de los dispositivos recomendados por el fabricante, no puede utilizar dispositivos mecánicos u otros medios para acelerar el proceso de descongelación, distintos de los recomendados por el fabricante.

No dañe el circuito de refrigerante.

No utilice electrodomésticos en los compartimentos de almacenamiento de alimentos del aparato a menos que sea el tipo recomendado por el fabricante.

Refrigerante R600a y R290 utilizan este refrigerador.



EN CASO DE QUE EL CABLE DE ALIMENTACIÓN ESTÉ DAÑADO, EL FABRICANTE O EL SERVICIO POSVENTA O UN TÉCNICO CUALIFICADO SUSTITUIRLO PARA EVITAR LOS POSIBLES RIESGOS.

LA REPARACIÓN Y SUSTITUCIÓN DE LA LÁMPARA DEBERÁN SER EFECTUADA POR TÉCNICOS CUALIFICADOS CON LA ALIMENTACIÓN DESCONECTADA. REEMPLAZAR CON LÁMPARAS IDÉNTICAS.

SÓLO TÉCNICOS CUALIFICADOS REALIZARÁN LAS EXTRAORDINARIAS INTERVENCIONES DE MANTENIMIENTO.



Eliminación del embalaje

AJI materiales de embalaje deben eliminarse por una manera respetuosa con el medio ambiente.

El cartón se puede utilizar como papel de desecho. La lámina protectora y los cojines de espuma son CFC - libre.

No permita que los niños jueguen con el embalaje y destruya las bolsas de plástico por la forma segura.

Usted puede romper o cortar el cartón en trozos más pequeños y dar a un servicio de eliminación de papel de desecho.



Protección del medio ambiente

¡Los electrodomésticos desechados son reciclables y no deben ser desechados en la basura doméstica! Por favor, ayúdenos activamente a conservar los recursos y proteger el medio ambiente, devolviendo este aparato a los centros de recolección (si están disponibles).



Conseils de sécurité

- Conseils de sécurité :
- Placez l'appareil sur une surface plane, stable.
- L'installation et les éventuelles réparations doivent être confiées à un diépanneur / technicien qualifié. Ne retirez aucun composant ou cache de ce produit.
- Consultez les normes locales et nationales pour vous conformer aux :
 - Lois sur l'hygiène et la sécurité du travail
 - codes de bonnes pratiques BS EN
 - précautions contre le risque d'incendie
 - réglementations sur les branchements électriques IEE
 - règlements de la construction.
- NE PAS nettoyer cet appareil avec un nettoyeur à jet / à pression.
- NE PAS se servir de cet appareil pour stocker des médicaments.
- NE PAS utiliser d'appareils électriques à l'intérieur de l'appareil (ex. chauffage, sorbetière, etc.).
- NE PAS se tenir debout ou s'accouder sur le chassis, les tiroirs ou les portes.
- NE PAS clabousser les composants en plastique ou les joints de porte d'huile ou de matières grasses. En cas d'claboussure, nettoyez immédiatement la surface touchée.
- Cet appareil est réservé exclusivement à une utilisation en intérieur.
- Les bouteilles qui contiennent un haut pourcentage d'alcool doivent être bouchonnées et rangées à la verticale dans le réfrigérateur.
- Veillez à toujours transporter, stocker et manipuler l'appareil à la verticale et à le déplacer en tenant la base du chassis.
- N'oubliez jamais d'éteindre et de débrancher l'appareil avant de procéder à son nettoyage.
- Gardez les emballages hors de portée des enfants. Débarassez-vous des emballages conformément à la réglementation en vigueur.
- Un cordon d'alimentation endommagé doit être remplacé par un agent ou un technicien qualifié recommandés, afin d'éviter tout danger.

Introduction

Nous vous invitons à consacrer quelques instants à la lecture attentive de ce mode d'emploi. L'entretien et l'utilisation appropriés de cette machine vous permettront d'en tirer le meilleur usage.

Contenu de l'emballage

- Les éléments suivants vous sont fournis de série :
 - Réfrigérateur ou congélateur
 - 6 colliers
 - Paroi supérieure en verre
 - 7 pattes de fixation
 - Paroi arrière en verre
 - 7 vis sans tête
 - Deux parois latérales en verre
 - 12 vis
 - Mode d'emploi
 - 14 obturateurs
- 4 pieds réglables
- Barre de séparation Gastronormes
- Ensemble de boulonnage

Nous attachons une grande importance à la qualité et au service et veillons à fournir des produits en parfait état opérationnel, parfaitement intacts au moment de l'emballage.

Nous vous prions de contacter votre revendeur immédiatement si vous constatez un dommage quelconque survenu pendant le transport du produit.

Installation

Remarque : dans les cas où l'appareil a été stocké ou déplacé autrement qu'à la verticale, placez-le en position debout pendant environ 12 heures avant de vous en servir. En cas de doute, laissez l'appareil au repos avant utilisation.

1. Sortez l'appareil de l'emballage. Veillez à bien retirer toute la pellicule et les revêtements de protection de toutes les surfaces.
2. Veillez à prévoir une distance de 20 cm entre l'appareil et les murs ou autres objets, pour laisser l'air circuler. Augmentez cette distance si l'objet à proximité est une source de chaleur.

Remarque : Avant de mettre l'appareil en service pour la première fois, nettoyez l'intérieur de l'appareil à l'eau savonneuse.

Mettez l'appareil de niveau en réglant les pieds à vis.

Installation des parois de verre

1. Vissez les colliers sur le bord de l'appareil.

Remarque : Veillez à ce que le trou du collier prévu pour la vis sans tête soit tourné vers l'intérieur.

2. Faites coulisser les deux parois latérales dans les colliers, en plaçant les trous, préalablement effectués dans le verre, sur le dessus.

Remarque : Veillez à prévoir le trou de vis le plus éloigné du bord de la vitre pour l'arrière de l'appareil.

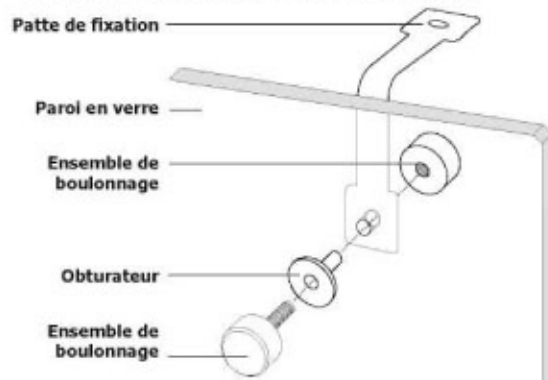
3. Vissez une vis sans tête dans chaque collier, afin de caler les parois.

Remarque : Veillez à ce que le côté souple de la vis sans tête soit le côté posé sur le verre.

4. Faites coulisser la paroi arrière dans les colliers, en plaçant les trous, effectués préalablement dans la vitre, sur le dessus.
5. Vissez une vis sans tête dans chaque collier, pour caler la paroi.
6. Insérez les obturateurs en plastique dans les trous.
7. Vissez les pattes de fixation sur l'intérieur de chaque vitre, à l'aide des ensembles de boulonnage.

Remarque : Veillez à ce que la partie courte de l'ensemble de boulonnage se situe à l'extérieur des parois.

8. Posez la paroi supérieure sur les pattes de fixation, en veillant à ce que tous les trous s'alignent.
9. Insérez les obturateurs et fixez la paroi supérieure aux pattes de fixation, à l'aide des ensembles de boulonnage.



Fonctionnement

Stockage des aliments

Veillez suivre ces consignes afin de profiter au mieux de votre appareil :

- Ne stockez des aliments dans l'appareil que lorsqu'il a atteint la bonne température de fonctionnement.
- Veillez à ce que les bacs Gastronormes soient toujours pleins, même si les bacs sont inutilisés ou vides. Les bacs vides réduisent considérablement l'efficacité de l'appareil.
- Veillez à ne pas obstruer les ventilateurs à l'intérieur de l'appareil.

Mise en service


1. Vérifiez que l'interrupteur marche / le bouton arrêt est réglé sur [O] et connectez la prise.
2. Mettez l'appareil sous tension, position [I]. La température à l'intérieur de l'appareil s'affiche.

Décongélation manuelle

L'appareil enclenche un cycle de décongélation toutes les six heures

ⓘ **Remarque : Le cycle débute à partir de la mise en service initiale de l'appareil.**

Pour décongeler l'appareil, manuellement:

1. Appuyez et maintenez enfoncé le bouton DEFROST (Décongélation)  pendant cinq secondes.
2. Le cycle de décongélation démarre immédiatement et la diode de décongélation s'allume. La décongélation ne dure pas plus de 30 minutes.

ⓘ **Remarque : le démarrage d'une décongélation manuelle entraîne également la réinitialisation du temporisateur de décongélation automatique. La décongélation automatique suivante démarrera six heures après écoulement du temps de décongélation effectué manuellement.**

3. L'eau usée est recueillie dans le plateau de récupération des eaux usées.

Nettoyage, entretien et maintenance

- N'oubliez jamais d'éteindre et de débrancher l'appareil avant de procéder à son nettoyage.
- Nettoyez l'intérieur de l'appareil aussi souvent que possible.
- N'utilisez aucun produit de nettoyage abrasif. Ces produits peuvent laisser des résidus nocifs.
- Le joint de porte ne se nettoie qu'à l'eau.
- Soyez prudent quant au nettoyage de l'arrière de l'appareil. Les bords effilés peuvent couper.

Nettoyage du condensateur

1. Nettoyer régulièrement le condensateur peut prolonger la durée de vie de l'appareil.
2. Nous vous recommandons de confier le nettoyage du condensateur à un agent ou à un technicien qualifié.

Dépannage

En cas de dysfonctionnement de votre appareil, veuillez vérifier les données du tableau ci-dessous :

Disfonctionnement	Cause probable	Intervention
L'appareil ne fonctionne pas	L'appareil n'est pas allumé	Vérifier que l'appareil est bien branché et allumé
	La prise et le cordon sont endommagés	Appeler un agent ou un technicien qualifié
	Dysfonctionnement de la source d'alimentation	Vérifier l'alimentation
	Dysfonctionnement de branchement interne	Appeler un agent ou un technicien qualifié
L'appareil s'allume, mais la température est trop haute / basse	Le condensateur est saturé de poussières	Appeler un agent ou un technicien qualifié
	L'appareil est situé près d'une source de chaleur ou l'air ne circule pas librement vers le condensateur	Déplacer le réfrigérateur vers un endroit mieux adapté
	Température ambiante trop haute	Augmenter la ventilation ou placer l'appareil à un endroit plus frais
	Des aliments inadéquats sont stockés dans l'appareil	Retirer les aliments trop chauds ou les éventuelles obstructions au ventilateur
	L'appareil est surchargé	Réduire la quantité d'aliments stockés dans l'appareil
L'appareil fait beaucoup de bruit	La sangle de sécurité n'a pas été retirée	Retirer la sangle de sécurité
	Ecrou / vis desserrés	Vérifier et resserrer les écrous et vis
	La surface sur laquelle l'appareil a été posé n'est pas de niveau ou l'appareil n'est pas stable	Vérifier la position d'installation et la changer si nécessaire

Raccordement électrique

La prise doit être reliée à la prise secteur qui convient. Cet appareil est câblé comme suit :

- Fil conducteur (brun) à la borne marquée L
- Fil neutre (bleu) à la borne marquée N
- Fil de terre (vert / jaune) à la borne marquée E

Cet appareil doit être raccordé à la terre, par le biais d'un circuit de mise à la terre dédié.

En cas de doute, consultez un électricien qualifié.

Les points d'isolation électrique doivent être libres de toute obstruction. En cas de débanchement requis en urgence, ils doivent être facilement accessibles.

Mise au rebut

Les règlements de l'UE exigent que les produits munis de réfrigérants soient mis au rebut par des entreprises spécialisées, équipées pour extraire et recycler les composants à gaz, métalliques et en plastique.

Adressez-vous à l'autorité locale chargée de la collecte des déchets pour ce qui concerne la mise au rebut de votre appareil. Même si rien n'oblige les autorités locales à se charger de la mise au rebut du matériel de réfrigération commerciale, elles pourraient être en mesure de vous conseiller sur les moyens disponibles localement afin de s'en débarrasser.

Conformité

Les pièces ont été soumises à des tests rigoureux pour pouvoir être déclarées conformes aux normes et spécifications réglementaires définies par les autorités internationales, indépendantes et fédérales.

Les produits ont été déclarés aptes à porter le symbole suivant:

Les réfrigérants R600a et R290 utilisés par ce réfrigérateur.



Verrouillez/Déverrouillez les Portes

Un verrou est monté sur les portes pour assurer les aliments sont conservés sûrement à l'intérieur de votre appareil.

Utilisez les touches fournies pour verrouiller/déverrouiller la porte.



Avertissement:

Gardez des ouvertures de ventilation, dans l'enceinte de l'appareil ou dans la structure intégrée, sans obstacles.

Pas utiliser les appareils mécaniques ou d'autres moyens pour accélérer le processus de dégivrage, sauf ceux recommandés par le fabricant.

Pas endommager le circuit frigorifique.

Pas utiliser les appareils électriques à l'intérieur des compartiments de stockage d'aliment de l'appareil, à moins qu'ils soient du type recommandé par le fabricant.

Les réfrigérants R600a et R290 utilisés par ce réfrigérateur.



Dans le cas où le câble d'alimentation est endommagé. Le fabricant ou le service après-vente, ou un technicien qualifié devrait le remplacer, afin d'éviter tout risque possible.

La réparation et le remplacement de la lampe doivent être effectués par les techniciens qualifiés, avec l'alimentation débranchée, remplacer par les lampes identiques.

Seulement les techniciens qualifiés peuvent effectuer les interventions extraordinaires de maintenance.



Disposition d'emballage

Tous les matériaux d'emballage doivent être disposés d'une manière respectueuse de l'environnement.

Le carton peut être utilisé comme papier de rebut. Le film de protection et les coussins de mousse n'ont pas de CFC.

Pas laissez les enfants jouer avec l'emballage et détruire les sacs en plastique en toute sécurité.

Vous pouvez casser ou couper le carton en petits morceaux et donner à un service de disposition des déchets de papier.



Protection de l'environnement

Les appareils électriques mis au rebut sont recyclables et ne doivent pas être jetés dans les ordures ménagères! S'il vous plaît nous soutenir activement à la conservation des ressources et à la protection de l'environnement en retournant cet appareil aux centres de collecte (le cas échéant).



Veiligheidstips

- Plaats op een vlakke en stabiele ondergrond.
- Installatie en eventuele reparatie moeten door een servicetechnicus/ of technicus uitgevoerd worden. Veri der nooit zelf componenten of servicepanelen van dit product.
- Raadpleeg en volg de plaatselijke en nationale regelgeving m.b.t. tot het volgende:
 - Wetgeving van gezondheid en veiligheid op de plaats
 - Werregels
 - Brandpreventie
 - IEE-beveiligingsnormen
 - Bouwverordeningen
- Dit product NIET reinigen met spuit-/dru reinigers.
- Dit product NIET gebruiken voor de berging van medische producten.
- In dit product GEEN elektrische apparaten gebruiken (zoals bijvoorbeeld verwarmingsapparaten, ijsmaasjes, etc.).
- NIET op de wastbasis, lades en deuren staan of als ondersteuning gebruiken.
- Laat NIET toe dat olie of vet in contact komt met plastic componenten of deurafdichtingen. Onmiddellijk reinigen indien dit het geval gebeurt.
- Uitsluitend geschikt voor gebruik binnenshuis.
- Flessen met een hoog alcoholpercentage moeten goed worden afgesloten en verticaal in de oelast worden bevestigd.
- Dit product altijd in een verticale positie vervoeren, opbergen en gebruiken. Het product aan de wastbasis vervoeren.
- Alvorens dit product te reinigen dient men altijd de stroomvoorziening uit te schakelen.
- Laat verpakkingsmateriaal niet binnen handbereik van kinderen. Verpakkingsmateriaal in overeenstemming met de regelgeving van de plaatselijke overheden als afval laten verwijderen.
- Indien de stroomkabel beschadigd raakt, dient men deze door een technicus of een aanbevolen vaktechnicus te laten vervangen om gevaarlijke situaties te verhinderen.

Inleiding

Neem de tijd en lees deze handleiding aandachtig door. Correct gebruik en onderhoud van deze machine waarborgt de beste prestatie van uw product.

Verpakkingsinhoud

De verpakking bevat het volgende:

- Oelast of vriesast
- Beugels x 7
- Glazen bovenpaneel
- Fixeerschroeven x 7
- Glazen achterpaneel
- Schroeven x 12
- Glazen zijpanelen x 2
- Pluggen x 14
- Handleiding
- Gastronorm aanpasbare stang
- Tussendelen x 6
- Verstelbare poten x 4
- Boutunit x 14

Wij zijn trots op onze productkwaliteit en dienstverlening en waarborgen dat de inhoud van deze verpakking op het moment van verpakken volledig functioneel en vrij van schade is.

Mocht u product door transport zijn beschadigd, neem dan onmiddellijk contact op met uw dealer.

Installatie

Opmerking: indien het apparaat niet in een rechtopstaande positie is opgeslagen of vervoerd, dient men het product 12 uur vóór gebruik in de rechtopstaande positie te plaatsen. Bij twijfel dient men het product in een rechtopstaande positie te plaatsen.

1. Haal het product uit de verpakking. Zorg ervoor dat u de beschermingsfolie en -lagen van alle oppervlakken heeft verwijderd.
2. Voor een adequate ventilatie dient men een afstand van 20cm aan te houden tussen dit product en muren of andere objecten. Vergroot deze afstand indien het object een warmtebron is.

Opmerking: Voor het eerste gebruik van dit product dient u de lades en de binnenzijde met water en zeep te reinigen. Nivelleer het product door de verstelbare poten aan te passen.

Plaatsen van de glaspanelen

1. Schroef de tussendelen vast aan de rand van het product.

Opmerking: zorg dat het gat in het tussendeel voor de fixeerschroeven naar binnen is gericht.

2. Schuif de twee zijpanelen in de tussendelen met de gaten in het glas naar boven gericht.

Opmerking: zorg dat het schroefgat dat het meest ver weg van de rand van het paneel zit naar de achterzijde van het apparaat gaat.

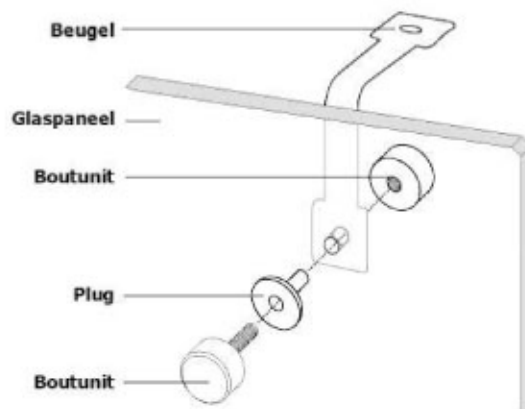
3. Schroef een fixeerschroef in elk van de tussendelen om de panelen te bevestigen.

Opmerking: zorg dat het zachte uiteinde van de fixeerschroef in contact staat met het glas.

4. Schuif het achterpaneel in de tussendelen met de gaten in het glas naar boven gericht.
5. Schroef een fixeerschroef in elk van de tussendelen om het paneel te bevestigen.
6. Schuif een plastic plug in elk van de gaten.
7. Schroef de beugels met behulp van de boutunits vast aan de binnenzijde van elk paneel.

Opmerking: zorg dat het kortste uiteinde van het boutunit aan de buitenkant van de panelen zit

8. Plaats het toppaneel in de beugels en zorg dat alle gaten lijnen vormen.
9. Plaats de pluggen en bevestig het toppaneel aan de beugels met behulp van de boutunits.



Bediening

Opslag van levensmiddelen

Volg de volgende aanwijzingen voor de beste resultaten:

- Beperk uitsluitend levensmiddelen in het product wanneer het product de juiste gebruikstemperatuur heeft bereikt.
- Zorg dat alle gastronormbakken altijd vol zijn, zelfs wanneer de gastronorms niet gebruikt of leeg zijn. Lege bakken zullen de efficiëntie van het product aanzienlijk verminderen.
- Nooit de interne ventilatoren in het product blokkeren.

Inschakelen


1. Controleer of stroomschakelaar in de positie [O] staat en de stroomer in het stopcontact zit.
2. Zet de Power (Stroom) [I] aan. De actuele interne temperatuur van het product wordt weergegeven.

Handmatig ontdooien

Het product zal om de zes uur een automatische ontdooi-clus draaien.

ⓘ Opmerking: de cyclus gaat in wanneer het product voor het eerst wordt opgestart

Voor de handmatige ontdooiing van het product:

1. De DEFROST (ontdooier)  nop indrukken en gedurende 5 seconden ingedrukt houden.
2. De ontdooi-clus start onmiddellijk en het Defrost (ontdooier) LED licht op. Het ontdooiproces duurt maximaal 30 minuten.

ⓘ Opmerking: Het starten van een handmatig ontdooiproces zorgt tevens voor een automatische reset van de timer van de ontdooier. Het volgende automatische ontdooiproces start zes uur ná beëindiging van de handmatige ontdooiing.

Reiniging, zorg & onderhoud

- Alvorens het apparaat te reinigen dient men de stroomvoorziening uit te schakelen.
- Reinig zo vaak mogelijk de binnenkant van het product.
- Gebruik geschikte reinigingsmiddelen. Dergelijke middelen kunnen schadelijke resten achterlaten.
- Reinig de deurafdichting uitsluitend met water.
- Na reiniging altijd droogmaken.
- Het voor reiniging gebruikte water mag niet door het afvoergat naar de verdampingspan stromen.
- Ga voorzichtig te werk bij het reinigen van de achterzijde van het product. Scherpe randen kunnen snijwonden veroorzaken.
- Eventuele reparaties moeten door een technicus of een vaktechnicus worden uitgevoerd.

Reiniging van de condensor

De periodieke reiniging van de condensor kan de technische levensduur van het product verlengen.

Het is de aanbeveling van POLAR om de reiniging van de condensor door een technicus of een vaktechnicus te laten uitvoeren.

Oplossen van problemen

Indien er een storing van u product optreedt, dient u de onderstaande tabel te raadplegen.

Probleem	Mogelijke oorzaak	Handeling
Het apparaat werkt niet	Het apparaat staat uit	Controleer of de stroomkabel van het apparaat is aangesloten en of het apparaat is ingeschakeld
	Stekker en kabel zijn beschadigd	Laat een technicus of een vaktechnicus komen
	De zekering in de stekker is gesprongen	Vervang de zekering in de stekker
	Stroomvoorziening	Controleer de stroomvoorziening
	Storing interne bedrading	Laat een technicus of een vaktechnicus komen
Het product staat aan maar de temperatuur is te hoog/laag	Condensor wordt gebloemd door stof	Laat een technicus of een vaktechnicus komen
	Het product bevindt zich in de nabijheid van een warmtebron of de luchtstroom naar de condensor wordt onderbroken	Verplaats de koelkast naar een geschiktere locatie
	Omgevingstemperatuur is te hoog	Verbeter de ventilatie of verplaats het product naar een koelere locatie
	Ongeschikte levensmiddelen worden in het product bewaard	Verwijder alle overbodige warme levensmiddelen of deblokeer de ventilator
	Het product wordt overbelast	Verminder de hoeveelheid opgeslagen voedsel in het product
Het product maakt ongebruikelijk veel lawaai	De druppellade stroomt over	Leeg de druppellade (indien nodig)
	U heeft de veiligheidsband niet verwijderd	Verwijder de veiligheidsband
	Moer/schroef los	Alle moeren en schroeven controleren en aandraaien

Elektrische bedrading

Men dient de stekker op een geschikt stopcontact aan te sluiten. De bedrading van dit apparaat is als volgt:

- Stroomkabel (bruin) naar de aansluiting gemarkeerd met L
- Neutraalkabel (blauw) naar de aansluiting gemarkeerd met N
- Aardkabel (groen/geel) naar de aansluiting gemarkeerd met E

Dit apparaat moet worden geaard met behulp van een adequaat aardingscircuit.

Bij twiëfs raadpleeg een vaardige electricien.

De elektrische isolatiepunten mogen niet worden gebloëerd. In geval van een nooduitschakeling moeten de isolatiepunten direct toegankelijk zijn.

Afvalverwerking

De EU-richtlijnen vereisen dat oelproducten door gespecialiseerde bedrijven worden verwerkt die gassen, metalen en plastic componenten verwijderen of recclen.

Raadpleeg u plaatselijke afvalverwerkingsbedrijf voor informatie over de afvalverwerking van u apparaat. De plaatselijke overheden zijn niet verplicht om oelingsproducten van bedrijven als afval te verwerken maar kunnen u informeren naar u het apparaat kunt afgeven.

Productconformiteit

De onderdelen van producten hebben strenge producttesten ondergaan om te voldoen aan wettelijke regels en specificaties die door internationale, onafhankelijke en landelijke overheden worden voorgeschreven.

Producten zijn goedgekeurd en voorzien van het volgende symbool:

Koelmiddelen R600a en R290 worden gebruikt in deze koelkast.



Vergrendelen / ontgrendelen van de deuren

Een slot is gemonteerd op de deuren om ervoor te zorgen dat levensmiddelen veilig bewaard worden in het apparaat.
Gebruik de geleverde sleutels ter vergrendelen / ontgrendelen van de deur



Waarschuwing

Houd de ventilatieopeningen in de behuizing van het toestel open.
Geen mechanische apparaten of andere middelen, anders dan die aanbevolen door de fabrikant, gebruiken om het ontdooiproces te versnellen,
Koelcircuit niet beschadigen
Gebruik geen elektrische apparaten binnen het voedsel opslag compartiment van het toestel, tenzij aanbevolen types door de fabrikant.



In het geval dat de voedingskabel is beschadigd, de fabrikant of de after-sales service, of gekwalificeerde technicus vervangen, met het oog op eventuele risico's te voorkomen.

De lamp reparatie en vervanging worden uitgevoerd door gekwalificeerde technici worden uitgevoerd, met voeding afgekoppeld, te vervangen door identieke lampen.

Alleen gekwalificeerde technici voeren de buitengewoon onderhoud interventies.



Verwijdering van verpakkingen

Alle verpakkingsmateriaal moet worden van te worden vernietigd in een milieuvriendelijke manier.
Het karton kan worden gebruikt als kladpapier. De beschermfolie een de schuimkussens CFC-vrij.
Laat kinderen niet spelen met de packageing een veilig vernietigen plastic zakken.



Milieubescherming

Afgedankte elektrische apparaten zijn recyclebaar en mogen niet weggegooid worden in het huisvuil! Wij vragen u ons steunen in behoud van hulpbronnen en de bescherming van het milieu door dit toestel terug naar de verzamelplaatsen (indien beschikbaar)



Sicherheitshinweise

- Auf eine flache, stabile Fläche stellen.
- Alle erforderlichen Montage- und Reparaturarbeiten sollten von Wartungspersonal oder einem qualifizierten Techniker durchgeführt werden. Keine Bauteile oder Bedienflächen von diesem Produkt entfernen.
- Folgende Normen und Vorschriften sind die lokalen und nationalen Normen heranzuziehen:
 - Arbeitsschutzvorschriften
 - BS EN Verhaltenspraktiken
 - Brandschutzvorschriften
 - IEE-Anschlussvorschriften
 - Bauvorschriften
- Das Gerät NICHT mit einem Strahl-/Hochdruckreiniger reinigen.
- Das Gerät NICHT zum Aufbehalten von medizinischen Produkten verwenden.
- KEINE Elektrogeräte im Gerät verwenden (wie Heizgeräte, Eisermaschinen usw.).
- NICHT auf den Schrank, die Schubladen oder Türen stellen.
- EIN Öl oder Fett mit den Kunststoffteilen oder der Türdichtung in Kontakt kommen lassen. Bei Kontakt sofort reinigen.
- Nur zum Gebrauch in Gebäuden.
- Flaschen mit Alkohol in hoher Konzentration müssen dicht verschlossen und aufrecht stehend im Schrank aufbehalten werden.
- Das Gerät stets aufrecht tragen, lagern und transportieren. Um Transport den Schrank an der Unterseite anfassen.
- Vor Reinigungsarbeiten stets zunächst das Gerät abschalten und den Netzstecker ziehen.
- Verpackungsmaterial außerhalb der Reichweite von Kindern aufbehalten und gemäß den lokalen Vorschriften entsorgen.
- Aus Sicherheitsgründen muss ein beschädigtes Stromkabel von einem Mitarbeiter oder empfohlenen qualifizierten Elektriker erneuert werden.

Einführung

Bitte nehmen Sie sich einige Minuten Zeit und lesen Sie dieses Handbuch sorgfältig durch. Nur bei ordnungsgemäßer und vorschriftsgemäßer Benutzung Ihres Produkts optimale Leistung erzielen.

Lieferumfang

Folgende Teile befinden sich in der Verpackung:

- Hoch- oder Tiefhalter • 6 Halterungen
- Glasplatte oben • 7 Klammern
- Glasplatte hinten • 7 Gewindestifte
- 2 seitliche Glasplatten • 12 Schrauben
- Bedienungsanleitung • 14 Stopfen
- 4 Regulierbare Füße • Gastronorm-Adapterstange

Wir sind stolz auf die hochwertige Qualität unserer Produkte und einen erstklassigen Service. Wir stellen sicher, dass alle gelieferten Produkte zum Zeitpunkt der Verpackung vollständig sind und sich in einwandfreiem Zustand befinden. Sollten Sie Transportschäden feststellen, wenden Sie sich bitte unverzüglich an Ihren Händler.

Montage

Hinweis: Wenn das Gerät nicht aufrecht transportiert oder gelagert wurde, muss es vor Inbetriebnahme rund 12 Stunden aufrecht aufgestellt werden. Im Zweifelsfall lassen Sie es aufrecht stehen.

1. Gerät aus der Verpackung nehmen. Darauf achten, dass die gesamte Plastikfolie und alle Beschichtungen von sämtlichen Flächen entfernt werden.
2. Für Belüftung einen Abstand von 20 cm zwischen Gerät und Wänden oder anderen Oberflächen einhalten. Dieser Abstand muss größer sein, falls es sich bei dem Hindernis um eine Wärmequelle handelt.

Hinweis: Vor dem ersten Einsatz des Geräts die Ablagen und das Geräteinnere mit einer Seifenlauge reinigen.

Das Gerät durch Einstellen der Schrauben ausgleichen.

Gläser einsetzen

1. Die Halterungen an den Rand des Geräts anschrauben.

Hinweis: Darauf achten, dass die Bohrung in der Halterung für die Gewindestifte nach innen weist.

2. Die beiden seitlichen Glasplatten in die Halterungen schieben. Darauf achten, dass sich die Bohrungen im Glas oben befinden.

Hinweis: Darauf achten, dass die am weitesten von der Kante der Glasplatte entfernte Gewindebohrung zur Rückseite des Geräts weist.

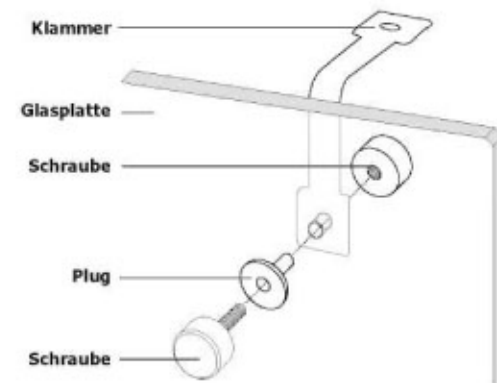
3. Für Befestigung der Glasplatten einen Gewindestift in jede Halterung drehen.

Hinweis: Darauf achten, dass das weiche Ende des Gewindestifts mit dem Glas in Kontakt kommt.

4. Die richtige Fläche in die Halterungen schieben. Darauf achten, dass sich die Bohrungen im Glas oben befinden.
5. Für Befestigung der Glasplatte einen Gewindestift in jede Halterung drehen.
6. Die Kunststoffstopfen in die Bohrungen stecken.
7. Die Klammern mithilfe der Schrauben innen an den einzelnen Glasplatten sichern.

Hinweis: Das kurze Ende der Schrauben muss sich an der Außenseite der Glasplatten befinden.

8. Die obere Glasfläche auf die Klammern setzen. Dabei müssen alle Bohrungen auf einer Linie liegen.
9. Die Stopfen einstecken und die obere Platte mit den Schrauben an den Klammern befestigen.



Betrieb

Lagerung von Nahrungsmitteln

Sie erzielen die besten Ergebnisse mit Ihrem Gerät, wenn Sie folgende Anweisungen beachten:

- Nahrungsmittel dürfen erst nach Erreichen der optimalen Betriebstemperatur im Gerät gelagert werden.
- Darauf achten, dass die Gastronorm-Einsätze stets gefüllt sind. Dies gilt auch dann, wenn die Geräte nicht genutzt werden oder leer sind. Leere Einsätze verringern die Effizienz des Geräts erheblich.
- Nicht die Lüfter im Gerät versperren.

Einschalten


1. Darauf achten, dass der Ein-/Ausschalter auf [0] steht und der Netzstecker eingesteckt ist.
2. Das Gerät einschalten [I]. Die momentane Temperatur im Gerät wird angezeigt.

Manuelles Abtauen

Das Gerät startet alle sechs Stunden automatisch einen Abtauvorgang.

ⓘ Hinweis: Der Zyklus startet sechs Stunden nach dem ersten Anlaufen des Geräts.

Manuelles Abtauen des Geräts:

1. Die Taste ABTAUEN  5 Sekunden lang gedrückt halten
2. Der Abtauvorgang beginnt sofort und die Abtauanzeige leuchtet auf. Der Abtauvorgang dauert maximal 30 Minuten.

ⓘ Hinweis: Durch das manuelle Abtauen wird der automatische Abtautimer zurückgesetzt.

3. Der nächste automatische Abtauvorgang beginnt sechs Stunden nach Ende des manuellen Abtauens.

Reinigung, Pflege und Wartung

- Vor Reinigungsarbeiten stets zunächst das Gerät abschalten und den Netzstecker ziehen.
- Den Schrank möglichst häufig innen reinigen.
- Keine Scheuermittel verwenden, da diese schädliche Rückstände hinterlassen können.
- Die Türdichtung nur mit Wasser reinigen.
- Nach dem Reinigen stets mit einem Tuch trocknen.
- Vor Reinigung verendetes Wasser darf nicht durch die Ablauföffnung in die Auffangschale gelangen.
- Vorsicht beim Reinigen der Geräteseite. Scharfe Kanten können zu Verletzungen führen.
- Erforderliche Reparaturen sollten von einem Mitarbeiter oder einem qualifizierten Techniker ausgeführt werden.

Reinigen des Kondensators

Regelmäßiges Reinigen des Kondensators kann die Lebensdauer des Geräts verlängern.
Wir empfehlen den Kondensator von einem Mitarbeiter oder qualifizierten Techniker reinigen zu lassen.

Störungssuche

Bei einem Defekt Ihres Geräts konsultieren Sie bitte zunächst folgende Tabelle.

Störung	Vermutliche Ursache	Lösung
Das Gerät funktioniert nicht	Das Gerät ist nicht eingeschaltet	Prüfen, ob der Netzstecker in die Steckdose gesteckt wurde und das Gerät eingeschaltet ist
	Stecker und Kabel sind beschädigt	Mitarbeiter oder qualifizierten Techniker anrufen
	Sicherung im Stecker ist durchgebrannt	Neue Sicherung in den Stecker einsetzen
	Stromzufuhr	Netzstrom prüfen
	Interner Vernetzungsfehler	Mitarbeiter oder qualifizierten Techniker anrufen
Das Gerät lässt sich einschalten, aber die Temperatur ist zu hoch/niedrig	Kondensator verstaubt	Mitarbeiter oder qualifizierten Techniker anrufen
	Gerät befindet sich in der Nähe einer Wärmequelle, oder der Luftstrom zum Kondensator ist unterbrochen	Den Kühlschrank an einem geeigneteren Ort aufstellen
	Umgebungstemperatur ist zu hoch	Belastung intensivieren oder Gerät an einem kühleren Ort aufstellen
	Ungeeignete Nahrungsmittel werden im Gerät aufbewahrt	Einige heiße Nahrungsmittel herausnehmen oder Produkte, die den Lüfter blockieren, entfernen
	Gerät ist überlastet	Weniger Nahrungsmittel im Gerät lagern
Das Gerät ist ungewöhnlich laut	Die Tropfschale fließt über	Die Tropfschale leeren (sofern zutreffend)
	Der Sicherheitsriemen wurde nicht entfernt	Den Sicherheitsriemen entfernen
	Alle Muttern und Schrauben überprüfen und anziehen	Alle Muttern und Schrauben überprüfen und anziehen

Elektroanschlüsse

Der Stecker muss in eine geeignete Steckdose gesteckt werden. Das Gerät ist wie folgt verdrahtet:

- Stromführender Leiter (braun) an L-lemme L
- Neutralleiter (blau) an L-lemme N
- Erdleiter (grün/gelb) an L-lemme E

Das Gerät muss über eine spezielle Erdleitung geerdet werden.

Bei Fragen wenden Sie sich bitte an einen qualifizierten Elektriker.

Elektroisolierelemente dürfen nicht blockiert werden. Bei einem Notstopp müssen diese Punkte jederzeit sofort zugänglich sein.

Entsorgung

Gemäß EU-Vorschriften müssen Abfallprodukte von Fachunternehmen entsorgt werden, die alle Gase, Metall- und Kunststoffbauteile entfernen oder recyceln.

Ihre Kommunalverwaltung kann Sie über die Entsorgung Ihres Geräts informieren. Kommunalbehörden sind nicht verpflichtet, gebrauchte Geräte zu entsorgen. Sie können Sie jedoch über lokale Annahmestellen informieren, die diese Geräte entsorgen.

Konformität

Alle Produkte werden strengen Tests unterzogen, um die Einhaltung von Normen und Spezifikationen internationaler und nationaler Behörden und unabhängiger Organisationen zu gewährleisten.

Produkte dürfen durch folgendes Symbol gekennzeichnet werden:

Das Kältemittel R600a und R290 wird im Kühlschrank benutzt



Die Türen verriegeln / entriegeln

Ein Schloss ist an den Türen angebracht, um sicherzustellen, dass die Lebensmittel in Ihrem Gerät sicher gehalten werden. Verwenden Sie die Tasten, um die Tür zu verriegeln / entriegeln.



Warnung

Lüftungsöffnungen im Gerätegehäuse oder in der eingebauten Struktur behalten, frei von Hindernissen. Verwenden Sie keine mechanischen Vorrichtungen oder andere Mittel, um den Abtauvorgang zu beschleunigen, sonst werden sie von dem Hersteller empfohlen. keinen Kältemittelkreislauf beschädigen. Verwenden Sie kein elektrisches Gerät in den Vorratsbehältern des Gerätes, es sei denn, sie sind vom Hersteller empfohlen. Das Kältemittel R600a und R290 wird im Kühlschrank benutzt.



Falls das Stromversorgungskabel beschädigt ist, muss der Hersteller oder der Kundendienst oder der qualifizierte Techniker das Stromversorgungskabel ersetzen, um ein eventuelles Risiko zu vermeiden. Die Reparatur und der Austausch der Lampe müssen von den qualifizierten Technikern durchgeführt werden, wenn die Stromversorgung unterbrochen ist, um mit den identischen Lampen zu ersetzen. Nur die qualifizierten Techniker führen die außerordentlichen Instandhaltungsmaßnahmen durch.



Entsorgung von Verpackungen

Alle Verpackungsmaterialien sollten umweltgerecht entsorgt werden. Der Karton kann als Schmierpapier verwendet werden. Die Schutzfolie und die Schaumstoffkissen sind CFC-frei. Do not allow children to play with the packaging and destroy plastic bags safely. Lassen Sie die Kinder nicht mit der Verpackung und Plastiktüten spielen. Sie können den Karton in kleinere Stücke zerlegen oder schneiden, um als Papierabfall zur Verfügung zu stellen.



Umweltschutz

Die weggeworfenen Elektrogeräte sind recycelbar und sollten nicht im Hausmüll entsorgt werden! Bitte aktiv bei der Ressourcenschonung unterstützen und dieses Gerät durch die Rücksendung an die Sammelstellen zum Schutz der Umwelt (falls vorhanden).



Conselhos de segurança

- Colocar numa superfície plana e estável.
- Um agente de serviço técnico qualificado deve efectuar a instalação e quaisquer reparações, caso necessário. Não retirar qualquer componente ou painéis de serviço deste produto.
- Consultar e cumprir os regulamentos locais e nacionais no que diz respeito à:
 - Legislação de saúde e segurança no local de trabalho
 - Códigos de trabalho
 - Prevenção de incêndios
 - Normas para sistemas eléctricos IEE
 - Código de construção
- Não utilizar máquinas de limpeza a pressão para limpar o produto.
- Não utilize este produto para armazenar acessórios metálicos.
- Não utilizar aparelhos eléctricos no interior deste produto (como por exemplo máquinas de fazer gelados, etc.).
- Não se apoiar ou colocar em cima da base, das prateleiras ou das portas.
- Não permitir o contacto de óleo ou gordura com componentes de plástico ou guarnições das portas. Limpar imediatamente se tal acontecer.
- Apenas adequado para uso dentro de casa ou estabelecimentos.
- Fechar garrafas com uma elevada percentagem de álcool e colocá-las verticalmente no frigorífico.
- Este produto deve ser transportado, armazenado e manuseado em posição vertical. Transporte segurando o produto pela base.
- Deve-se sempre desligar o aparelho e retirar a ficha da tomada antes de fazer a limpeza.
- Mantenha o material da embalagem fora do alcance de crianças. O material da embalagem para ser deixado fora respeitando as regras das autoridades locais.
- A fim de evitar situações perigosas, a substituição dos cabos de alimentação danificados deve ser feita por um agente ou um técnico qualificado recomendado.

Introdução

Por favor utilize o tempo necessário para ler atentamente este manual. Uma manutenção e utilização correcta deste aparelho permitem a melhor capacidade de funcionamento do seu produto.

Conteúdo da embalagem

A embalagem inclui o seguinte:

- Frigorífico ou congelador da
- Painel superior de vidro
- Painel de trás em vidro
- Painéis laterais de vidro x 2
- Manual de instruções
- Peças de fixação x 6
- Unidade completa de fixação
- Suportes x 7
- Parafusos de fixação x 7
- Parafusos x 12
- Buchas x 14
- Peças reguláveis x 4
- Barra regulável gastronorm

A orgulha-se pelo serviço e a qualidade dos seus produtos e portanto verifica, durante a fase de embalagem, o estado funcional e o bom estado do conteúdo fornecido. Quando confrontado com quaisquer danos provocados durante o transporte, contacte imediatamente o seu fornecedor.

Instalação

Nota: se o aparelho foi armazenado ou transportado numa posição não igual à posição de instalação, deve-se, antes de utilizar o mesmo, colocar o produto durante 12 horas na posição de instalação. Em caso de dúvida deve cumprir a instrução anterior.

1. Retire o produto da embalagem. Verifique se retirou todas as tiras e camadas de protecção das superfícies do produto.
2. Para a ventilação adequada deve-se manter uma distância de 20cm entre o produto e as paredes ou outros objectos. Aumente esta distância se o objecto vizinho for uma fonte de calor.

Nota: Antes de utilizar o produto pela primeira vez deve

limpar as prateleiras e o interior com água de sabão.

3. Ajuste os pés reguláveis para nivelar o produto.

Colocar os painéis de vidro

1. Aparafuse as peças de fixação ao encaixe do produto.

Nota: certifique-se de que o orifício da peça de fixação para os parafusos de fixação aponta para dentro.

2. Encaixe os dois painéis laterais nas peças de fixação, com os orifícios do vidro para cima.

Nota: certifique-se de que o orifício mais distante do canto do painel esteja na parte de trás do produto.

3. Aperte um parafuso de fixação em cada peça para fixar os painéis.

Nota: certifique-se de que é o lado mole do parafuso de fixação que faz contacto com o vidro.

4. Encaixe o painel de fundo nas peças de fixação, com os orifícios do vidro para cima.
5. Aperte um parafuso de fixação em cada peça para fixar o painel.
6. Encaixe as buchas de plástico nos orifícios.
7. Aparafuse os suportes na parte interior de cada recipiente utilizando as unidades completas de fixação.

Nota: Certifique-se de que o lado curto da unidade completa de fixação se encontra no lado exterior dos painéis.

8. Coloque o painel superior nos suportes e verifique se todos os orifícios ficaram em linha.
9. Coloque as buchas e prenda o painel superior nos suportes utilizando as unidades completas de fixação.



Funcionamento

Armazenamento de produtos alimentares

Siga as seguintes instruções para obter os melhores resultados do seu produto:

- Deve-se apenas guardar alimentos no produto quando este tiver atingido a temperatura de funcionamento correcta.
- Manter os recipientes gastronorm sempre cheios, mesmo quando não os utilize ou quando vazios. Recipientes vazios irão reduzir a eficiência do produto.
- Não bloquear os ventiladores no interior do produto.

Ligar

1. Controle se o interruptor principal está na posição [O] e coloque a ficha do produto na tomada.
2. Ligue o Poder (alimentação) [I]. A temperatura interna do produto indicada no painel indicador.

Descongelo manual

O produto inicia automaticamente um ciclo de descongelamento de seis em seis horas.

Nota: o ciclo inicia-se ao ligar o produto pela primeira vez.

Para manualmente descongelar o produto:

1. Carregue e mantenha o botão DEFROST pressionado durante 5 segundos.
2. O ciclo de descongelamento imediatamente iniciado e o Defrost LED acende. O processo de descongelamento tem uma duração máxima de 30 minutos.

Nota: ao iniciar um descongelamento manual o temporizador de descongelamento é automaticamente reiniciado. O próximo descongelamento automático iniciará seis horas depois da terminação do descongelamento manual.

3. A água usada recolhida no tabuleiro de água usada.

Limpeza, cuidados & manutenção

- Deve-se desligar o aparelho e retirar a ficha da tomada antes de fazer a limpeza.
- Limpe o interior do produto com a máxima frequência possível.
- Não utilize produtos de limpeza abrasivos. Estes podem deixar resíduos prejudiciais.
- Limpe as guarnições da porta apenas com água.
- Secar totalmente depois da limpeza.
- Não permita que a água utilizada para a limpeza entre na panela de evaporação através da abertura de drenagem.
- Tenha cuidado ao limpar a parte traseira do produto. Os cantos afiados podem cortar.
- Um agente da ou técnico qualificado deve efectuar quaisquer reparações, caso necessário.

Limpar o condensador

A limpeza com regularidade do condensador pode alargar a vida útil do produto.

1. A recomenda que a limpeza do condensador se efectuada por um agente ou técnico qualificado

Resolução de problemas

Se o seu produto apresentar uma falha, consulte a seguinte tabela antes.

Problema	Causa provável	A fazer
O aparelho não funciona	O aparelho não está ligado	Verifique a ligação correcta dos cabos e ligue o aparelho
	A ficha e o cabo estão danificados	Chame o agente da ou um técnico qualificado
	O fusível da ficha disparou	Substitua o fusível da ficha
	Fonte de alimentação	Verifique a fonte de alimentação
	Erro na cablagem interna	Chame o agente da ou um técnico qualificado
O produto liga mas a temperatura demasiado alta ou baixa	O condensador está bloqueado por pó	Chame o agente da ou um técnico qualificado
	O produto está perto de uma fonte de calor ou o fluxo de ar em direcção do condensador interrompido	Desloque o frigorífico para um lugar mais adequado
	A temperatura ambiente demasiado alta	Aumente a ventilação ou desloque o produto para uma posição mais fresca
	Está a guardar alimentos não adequados no produto	Retire quaisquer alimentos quentes ou alimentos que bloqueiem o ventilador
O produto produz mais ruídos do que o normal	O tabuleiro para gelo derretido (água) está a transbordar	Esvazie o tabuleiro (caso aplicável)
	Não retirou a fita de segurança	Retire a fita de segurança
	Desaperte a porca/parafuso	Verifique e aperte todos os parafusos e porcas

Cablagem eléctrica

Deve-se utilizar tomadas adequadas para ligar a ficha do aparelho. O esquema de electricidade deste aparelho é o seguinte:

- Cabo eléctrico (castanho) para o terminal marcado L
- Cabo neutro (azul) para o terminal marcado N
- Cabo terra (verde/amarelo) para o terminal marcado com E

Este aparelho tem que estar ligado à terra através de um circuito de terra. Consulte um electricista qualificado em caso de dúvidas. Os pontos eléctricos isolados devem ficar limpos de qualquer obstáculo. Estes pontos têm que ser imediatamente acessíveis caso se acesse a necessidade de desligar a electricidade.

Tratamento de lixo e resíduos

Os regulamentos da UE exigem a entrega de produtos de refrigeração a empresas especializadas em remover ou reciclar todos os gases, metais e componentes de plástico.

Consulte a autoridade responsável pelo tratamento de lixo sobre a recolha do seu aparelho. As autoridades locais não são responsáveis pela recolha de equipamento comercial de refrigeração, no entanto, podem informá-lo quanto a recolha local do seu equipamento.

Conformidade

As componentes foram submetidas a testes rigorosos a fim de cumprirem as normas e especificações legais determinadas pelas autoridades internacionais, independentes e nacionais.

Os produtos foram aprovados e trazem o seguinte

O refrigerante R600a e R290 é usado por este refrigerador.



Bloquear / Desbloquear as portas

A fechadura é instalada nas portas para garantir que os alimentos estejam seguros dentro do seu aparelho.

Use as chaves fornecidas para bloquear/ desbloquear a porta.



Aviso:

Mantenha a ventilação aberta, no compartimento do aparelho ou na estrutura embutida, sem obstrução.

Não utilize dispositivos mecânicos ou outros meios para acelerar o processo de descongelação, salvo os recomendados pelo fabricante.

Não danifique o circuito de refrigeração.

Não utilize aparelhos eléctricos dentro dos compartimentos de armazenamento de alimentos do aparelho, a não ser que sejam do tipo recomendado pelo fabricante.

O refrigerante R600a e R290 é usado por este refrigerador.



Caso o cabo de alimentação esteja danificado, o fabricante ou o serviço pós-venda ou técnico qualificado deve substituí-lo, fim de evitar qualquer risco.

A reparação e a substituição da lâmpada devem ser efectuadas por técnicos qualificados, com a alimentação desligada.

Substitua por lâmpadas idênticas.

Somente técnicos qualificados devem realizar as extraordinárias intervenções de manutenção.



Eliminação de embalagens

Todos os materiais de embalagem devem ser eliminados de forma ecológica.

O cartão pode ser usado como papel de sucata. A película de protecção e as almofadas de espuma são CFC-gratuitas

É proibido que as crianças brinquem com a embalagem e destruam os sacos de plástico com segurança.

Pode quebrar ou cortar o papelão em pedaços menores e dar a um serviço de eliminação de maculaturas.



Protecção ambiental

Eletrodomésticos descartados são recicláveis e não devem ser descartados no lixo doméstico! Por favor, apoie-nos activamente na conservação de recursos e na protecção do ambiente, devolvendo este aparelho aos centros de recolha (se for disponível)



Меры предосторожности

- Установление на плоской, твердой поверхности.
- Инсталляция и ремонт должны быть проводиться сервисной службой или квалифицированным технологом. Не удаляйте никакие детали или сервисные панели на этом продукте.
- Проверьте соответствие продукта Местному или Национальному стандарту по следующим пунктам:
 - Здоровье и безопасность труда
 - Свод правил BS EN
 - Пожарная безопасность
 - Требования к электропроводке IEE
 - Строительные нормы и правила
- Не применяйте для очищения оборудования аппараты, работающие под давлением.
- Не предназначено для использования на улице.
- Не предназначено для хранения медикаментов.
- Не используйте электрические приспособления внутри оборудования (например нагреватели, мороженицы и др.).
- Не становитесь и не облакачивайтесь на основание, дверцы или ящики.
- Не допускайте контактирования масла или жира с пластиковыми компонентами и дверными уплотнителями. Немедленно очистите поверхность в случае попадания.
- Бутылки, содержащие алкоголь большой крепости должны быть запечатаны и поставлены в холодильник вертикально.
- Всегда переносите, устанавливайте и используйте оборудование в вертикальном положении и передвигайте, держась за основание.
- Всегда выключайте и обесточивайте оборудование перед его очищением.
- Держите все компоненты комплектации в безопасном от детей месте, а в случае утилизации действуйте в соответствии с местными требованиями по утилизации оборудования.
- В случае повреждения шнура питания, он может быть заменен в сервисном центре или рекомендованным квалифицированным технологом для исключения возможного риска.

Введение

Пожалуйста, уделите несколько минут и внимательно прочтите это руководство. Правильная эксплуатация и уход обеспечит бесперебойную работу этого оборудования.

Комплектация

В комплектацию включается:

- Холодильник
- Верхняя стеклянная панель
- Задняя стеклянная панель
- Боковые стеклянные панели X 2шт.
- Руководство по использованию
- Держатели стекла X 6шт.
- Скобки X 7шт.
- Винты без головки X 7шт.
- Болты X 12шт.
- Затычки X 14шт.
- Болтовые соединения X 14шт.
- Регулируемые ножки

Мы гордимся качеством и сервисом своего оборудования и гарантируем, что на момент упаковки все комплектующие находятся в рабочем состоянии и не имеют повреждений.

Если Вы обнаружили какие-либо повреждения после транспортировки, пожалуйста, немедленно свяжитесь с Вашим диллером.

Установка

ⓘ Внимание: Если устройство не хранилось или не переносилось вертикально, перед началом использования оставьте его в вертикальном положении приблизительно на 12 часов. Если Вы не уверены в каком положении хранилось или переносилось устройство, также оставьте его на в вертикальном положении на 12 часов.

1. Извлеките аппарат из упаковки. Удостоверьтесь в том, что защитная пластиковая пленка и защитное покрытие удалено со всех поверхностей.
2. Держите устройство на расстоянии не менее 20 см от стены или других предметов для правильного вентилирования. Увеличьте расстояние, если препятствие является источником тепла.

ⓘ Внимание: Перед первичным использованием оборудования, промойте полки и внутренние поверхности мыльной водой.

3. Отрегулируйте ножки по высоте.

Установка Стеклянных панелей

1. Прикрутите держатели для стекла к краю устройства.

ⓘ Внимание: Убедитесь в том, что отверстие для винтов без головки в держателе направлено внутрь.

2. Вставьте 2 боковые панели в держатели для стекла так, чтобы отверстия были вверх.

ⓘ Внимание: Убедитесь в том, что наиболее отдаленное от края панели отверстие располагается близко к задней части устройства.

3. Вкрутите винты без головки во все отверстия для закрепления панелей.

ⓘ Внимание: Убедитесь в том, что мягкий конец винтов осприкасаются со стеклом.

4. Вставьте заднюю панель в держатель так, чтобы отверстия были вверх.
5. Вкрутите винты без головки во все отверстия для закрепления панели.
6. Вставьте пластиковые затычки в каждое отверстие.
7. Прикрутите скобки к внутренним сторонам панелей, закрепляя болтовыми соединениями, как показано на рисунке.

ⓘ Внимание: Убедитесь в том, что конец болтовых соединений находится с внешней стороны панелей.

8. Установите верхнюю панель на скобки так, чтобы отверстия в них совпали.
9. Вставьте затычки и зафиксируйте панель на скобках с помощью болтовых соединений.



Эксплуатация

Хранение продуктов

Для наилучшего использования оборудования, следуйте данной инструкции.

- Размещайте продукты только после того, как будет достигнута рабочая температура.
- Следите, чтобы держатели гастроемкостей были постоянно нагружены, даже если само гастроемкости пустые и не используются. В случае, если держатели пусты, возможно существенное снижение эффективности работы аппарата.
- Не преграждайте вентиляцию внутри аппарата.

Включение


1. Убедитесь в том, что выключатель находится в положении [O] и включите в розетку.
2. Приведите в действие переключением выключателя в положение [I]. Температура внутри аппарата указывается на электронном дисплее.

Принудительное размораживание

Цикл разморозки включается автоматически каждые 6 часов.

ⓘ Внимание: Цикл отсчитывается с момента первичного включения оборудования.

Проведение разморозки вручную:

1. Нажмите и держите кнопку «defrost»  в течение 5 секунд.
2. Цикл разморозки начнется немедленно и включится светодиодная иллюминация. Максимальная длительность цикла – 30 минут.

ⓘ Внимание: С момента включения ручной разморозки, таймер авторазморозки перезагружается и начинает отсчет нового цикла.

Содержание и техническое обслуживание, уход и очищение

- Выключите аппарат и отключите от источника питания перед очисткой.
- По необходимости промывайте внутреннюю часть оборудования.
- Не используйте абразивные очистители, они могут повредить поверхность.
- После очистки аппарата всегда протирайте его насухо.
- Не допускайте протекания воды, используемой во время очистки, в канал для отвода воды в испарительный поддон.
- Будьте аккуратны при очищении задней поверхности оборудования, чтобы не пораниться об острые углы.
- По необходимости специалист сервисной службы или квалифицированный технолог должны проводить починку оборудования.

Очищение конденсатора

Периодическая промывка конденсатора увеличивает срок службы оборудования.

Такую очистку не рекомендуется проводить самостоятельно, обратитесь к специалисту сервисной службы или другому квалифицированному технолог.

Устранение неполадок

Если Вы заметили неполадки в работе устройства, пожалуйста, сверьтесь с данной таблицей, прежде чем Вы свяжитесь с диллером.

Неисправность	Возможная причина	Действие
Устройство не работает	Прибор не включен	Проверьте подключение к розетке и переключен ли выключатель в позицию [I]
	Вилка и подводящий провод повреждены	Свяжитесь с Вашим диллером или квалифицированным технологом
	Предохранитель оплавлен	Замените предохранитель
	Источник питания	Проверьте источник питания
	Проблемы с внутренней проводкой	Свяжитесь с Вашим диллером или квалифицированным технологом
Устройство включается, но температура слишком высокая/низкая	Конденсатор заблокирован пылью	Свяжитесь с Вашим диллером или квалифицированным технологом
	Устройство расположено рядом с источником тепла или воздушный поток из конденсатора прегражден	Передвиньте холодильник в более подходящее место
	Температура окружающей среды слишком высока	Увеличьте вентиляцию помещения или передвиньте устройство в более подходящее место
	В холодильник помещено неподходящие продукты	Извлеките слишком горячие продукты или передвиньте продукты, блокирующие вентиляцию
	Устройство перегружено	Уменьшите количество продуктов, расположенных в холодильнике

Неисправность	Возможная причина	Действие
Устройство работает необычно шумно	Фиксирующая лента не была удалена	Удалите фиксирующую ленту и болты к ней
	Ослаблены болты/гайки	Проверьте хорошо ли закручены все болты
	Устройство не было установлено в устойчивую позицию или выровнено по горизонтали	Проверьте позицию устройства и измените, если необходимо

Электропроводка

Устройство поставляется в комплектации с 2х штифтовой штепсельной вилкой, подводимым шнуром и стандартным предохранителем.

Вилка должна быть подключена к подходящей розетке.

В устройство вмонтированы следующие провода:

- Провод под напряжением (коричневого цвета) к клемме L
- Нулевой провод (синего цвета) к клемме M
- Заземляющий провод (зеленого или желтого цвета) к клемме E

Устройство должно быть заземлено, используя предназначенный для этого заземляющий контур.

В случае возникновения сомнений, обратитесь к квалифицированному электрику.

Места электрической изоляции должны быть абсолютно свободны для доступа на случай необходимости экстренного обесточивания.

Утилизация

В соответствии с нормами ЕС, требуется устранение (утилизация) продукта специалистом компании, который удалит или переработает все газы, металл и пластиковые детали.

Проконсультируйтесь с местным представителем органа по утилизации отходов касательно Вашего оборудования.

Данный орган не обязан утилизировать технологическое холодильное оборудование, однако, возможно, Вам посоветуют службу, в которую можно обратиться.

Соответствие техническим требованиям

Детали были подвергнуты тестированию на предмет соответствия стандартам, установленным международными, независимыми и федеральными властями.

Продукт соответствует стандартам и одобрен для выпуска под следующим знаком:



В данном устройстве используется холодильный агент **R600a** и **R290**.



Открытие/закрытие дверей

Двери оборудованы замком для обеспечения надежного хранения продуктов питания в Вашем устройстве. Используйте предоставленные ключи для открытия/закрытия дверей.



ВНИМАНИЕ!

Не заслоняйте вентиляционные отверстия в корпусе устройства или во встроенной системе.
Не используйте механические устройства или другие средства для ускорения размораживания, кроме рекомендованных производителем.
Не повреждайте систему циркуляции холодильного агента.
Не используйте электрические приборы, кроме рекомендованных производителем, внутри отделений для хранения продуктов.



В СЛУЧАЕ ПОВРЕЖДЕНИЯ КАБЕЛЯ ЭЛЕКТРОПИТАНИЯ ПРОИЗВОДИТЕЛЬ, СЛУЖБА СЕРВИСНОГО ОБСЛУЖИВАНИЯ ИЛИ КВАЛИФИЦИРОВАННЫЙ ТЕХНИК ДОЛЖНЫ ЗАМЕНИТЬ КАБЕЛЬ В ЦЕЛЯХ ПРЕДОТВРАЩЕНИЯ ВОЗМОЖНЫХ РИСКОВ.

РЕМОНТ И ЗАМЕНА ЛАМПЫ ДОЛЖНА ПРОИЗВОДИТЬСЯ КВАЛИФИЦИРОВАННЫМ ТЕХНИКОМ ПРИ УСТРОЙСТВЕ, ОТКЛЮЧЕННЫМ ОТ ИСТОЧНИКА ПИТАНИЯ. ПРИ ЗАМЕНЕ ИСПОЛЬЗУЮТСЯ ИДЕНТИЧНЫЕ ЛАМПЫ.

ВНЕПЛАНОВЫЕ ОПЕРАЦИИ ПО ТЕХНИЧЕСКОМУ ОБСЛУЖИВАНИЮ ДОЛЖНЫ ПРОВОДИТЬСЯ ТОЛЬКО КВАЛИФИЦИРОВАННЫМ ТЕХНИКОМ.



Утилизация упаковки

Все упаковочные материалы должны быть утилизированы экологически безопасными способами. Картон можно утилизировать как макулатуру. Защитная фольга и пенные прокладки не содержат хлорфторуглеродов.

Не разрешайте детям играть с упаковкой и утилизируйте пластиковые мешки безопасным способом. Вы можете разломать или разрезать картонную упаковку на меньшие части и сдать в центр утилизации бумажных отходов.



Proteção ambiental

Eletrrodomésticos descartados são recicláveis e não devem ser descartados no lixo doméstico! Por favor, apoie-nos activamente na conservação de recursos e na protecção do ambiente, devolvendo este aparelho aos centros de recolha (se for disponível)



