

# Datenblatt

## iVario® Pro L



### Kapazität

- > 100 Liter Nutzvolumen
- > 39 dm<sup>2</sup> Bratfläche

### Manueller Modus

- > Kochen: 30 °C – Siedetemperatur
- > Braten: 30 °C – 250 °C
- > Frittieren: 30 °C – 180 °C

### iVario

Der iVario ist eines der modernsten Kochsysteme für höchste Produktivität, Flexibilität und Einfachheit beim Kochen, Braten, Frittieren und Druckgaren und ersetzt damit fast alle herkömmlichen Kochgeräte. Seine einzigartige Heiztechnologie steht für höchste Leistung und Präzision und dank seiner intelligenten Kochassistenten, die mitdenken und unterstützen, erzielen Sie jederzeit herausragende Speisenqualität ohne Kontroll- und Überwachungsaufwand. Bis zu 4-mal schneller, mit bis zu 40 % weniger Energie und großer Platzersparnis gegenüber herkömmlichen Kochgeräten. Damit amortisiert sich ein iVario in nur wenigen Monaten.

### Intelligente Assistenten

iVarioBoost 

iCookingSuite 

iZoneControl 

#### iVarioBoost

iVarioBoost ist die patentierte Heiztechnologie aus Keramik-Heizelementen, die mit dem reaktionsschnellen, kratzfesten Hochleistungs-Tiegelboden verbunden sind.

Damit heizt der iVario in weniger als 2,5 Minuten gleichmäßig den Tiegelboden auf 200 °C (392 °F) auf und reduziert bei Bedarf seine Temperatur schnell.

Gleichzeitig stehen genügend Leistungsreserven zur Verfügung, um auch bei großen Anbratmengen oder beim Aufgießen Temperaturschwankungen schnell aufzufangen. Für Sie heißt das höchste Leistung und trotzdem kein Anbrennen, kein Überkochen. Dafür beste Speisenqualität, bis zu 4-mal mehr Produktivität, 17 % weniger Bratverlust und 40 % weniger Energieverbrauch.

#### iCookingSuite

Die iCookingSuite ist Ihr intelligenter Kochassistent im iVario für einfache Bedienung und größtmögliche Unterstützung beim Kochen. Intelligente Sensoren im Tiegelboden erkennen die Beladungsmenge, den Zustand und die Größe der Speisen und passen den Garvorgang immer wieder an. Sobald Handlungsbedarf von Ihrer Seite besteht, gibt Ihnen die iCookingSuite Bescheid. Für Sie bedeutet das jede Menge Sicherheit und einen hohen Qualitätsstandard. Gleichzeitig sparen Sie Überwachungsaufwand, Zeit, Rohwaren und Energie.

#### iZoneControl

Mit iZoneControl können Sie den Tiegelboden ganz individuell in einzelne Heizzonen einteilen und diese mit unterschiedlichen Temperaturen oder Garpfaden betreiben. Nicht genutzte Flächen werden auch nicht beheizt. So machen Sie aus einem großen iVario bis zu vier kleine iVario. Sie geben das Wunschergebnis vor und starten den Garpfad für die gewünschten Zonen. Für Sie bedeutet das hohe Flexibilität, Zeitersparnis und immer alles im Blick zu haben.

#### Programmiermodus

Mit der Programmverwaltung können manuelle Programme intuitiv erstellt werden sowie intelligente Garpfade mit ihren individuellen Einstellungen abgespeichert und übersichtlich verwaltet werden.

## Gerätebeschreibung und Funktionsmerkmale

### Intelligente Funktionen

- > Intelligentes Energie- und Temperaturmanagement mit hohen Leistungsreserven und genauer Wärmeverteilung über die gesamte Tiegelfläche
- > Intelligente Garpfadregelung zur automatischen Anpassung des Garablaufs an das definierte Wunschergebnis z.B. Bräunung und Garegrad, um dieses sicher und effizient zu erreichen, unabhängig von Bediener, Größe des Gargutes und Beschickungsmenge
- > Intelligentes, automatisches Ausheben von Koch- und Frittierkörben für perfekte Garergebnisse, optimale Ergonomie und Ressourceneffizienz
- > Sekundengenaue Überwachung und Berechnung, um optimale Garergebnisse zu reproduzieren
- > Eingreifen in intelligente Garpfade oder Umschalten von intelligentem Garen in à la carte-Modus für höchste Flexibilität
- > Individuelle, intuitive Programmierung per Drag-and-Drop von bis zu 1.200 Garprogrammen mit bis zu 12 Schritten
- > Einfache Übertragung der Programme auf andere Kochsysteme durch sichere Cloud-Anbindung mit ConnectedCooking oder per USB-Stick
- > Selbstlernende Bedienung, die sich an das Nutzungsverhalten anpasst, wie die intelligente Sortierung häufig genutzter Rezepte
- > Automatische Wiederaufnahme und optimale Beendigung eines Garablaufs trotz Stromausfällen

### Garfunktionen

- > Kerntemperaturfühler mit 6 Messstellen, magnetischer Kerntemperaturfühlerhalterung und ergonomischem Griff sowie automatischer Fehlerkorrektur bei Fehlstechungen
- > Automatische litergenaue Wasserbefüllung (Einheit in Liter oder Gallonen einstellbar)
- > Entleerung von Koch- bzw. Reinigungswasser, direkt durch den integrierten Tiegelablauf (ohne Kippen, ohne Bodenabfluss)
- > Tiegel durch Elektrozylinder bewegbar, Steuerung über das Display
- > Reaktionsschneller, kratzfester Hochleistungs-Tiegelboden
- > Integrierte Handbrause mit Rückholautomatik und Sprüh- und Einzelstrahlfunktion
- > Integrierte länderspezifische Steckdose (für Spannungen mit Nullleiter)
- > Delta-T-Garen für besonders schonende Zubereitung mit minimalen Garverlusten
- > Digitale Temperaturanzeigen, in °C oder °F einstellbar, Anzeige von Soll- und Ist-Werten
- > 24 Stunden Echtzeituhr mit automatischer Sommer-/Winterzeitumstellung bei Verbindung mit ConnectedCooking
- > Einstellbare Sprachenanzeige
- > Zeitschaltuhr digital 0-24 Std. mit Dauerstellungen, wahlweise Einstellung Std./Min. bzw. Min./Sek.
- > 24 Stunden Echtzeituhr
- > Kostenlose Hotline zu technischen und Anwendungsanfragen (ChefLine)

### Druckgaren (optional)

- > Mit der Option Druckgaren wird das schnellere und trotzdem schonende Garen verschiedenster Speisen möglich. Ein gleichmäßiges, optimales Druckniveau wird gewährleistet, wodurch die Zellstruktur des Gargutes erhalten bleibt. Dabei handelt es sich um ein sicheres und wartungsfreies System. Maximaler Überdruck: 300 mbar.

### Vernetzung

- > Integrierte WiFi-Schnittstelle zum drahtlosen Anschluss an die cloud-basierte Vernetzungslösung ConnectedCooking (abhängig von länderspezifischen Regelungen)
- > Integrierte Ethernet-Schnittstelle (optional) zum kabelgebundenen Anschluss an die cloud-basierte Vernetzungslösung ConnectedCooking
- > Integrierte USB-Schnittstelle zum lokalen Datenaustausch
- > Zentrale Geräteverwaltung, Rezept-, Warenkorb- und Programmmanagement, HACCP-Datenverwaltung, Wartungsverwaltung durch ConnectedCooking

### Arbeits- und Betriebssicherheit

- > Entleerung von Koch- bzw. Reinigungswasser direkt durch den integrierten Tiegelablauf (ohne Kippen, ohne Bodenabfluss)
- > Betriebs- und Warnanzeige, z.B. warmes Öl beim Frittieren
- > Elektronischer Sicherheitstemperaturbegrenzer
- > Berührtemperatur der Tiegelverkleidung max. 73 °C (163 °F)
- > HACCP-Datenspeicher und Ausgabe über USB oder optionaler Speicherung und Verwaltung in der cloud-basierten Vernetzungslösung ConnectedCooking
- > Kochsystem für unbeaufsichtigten Betrieb zugelassen (z.B. Übernachtgaren)
- > Integrierte Displaysperre zur Vermeidung vor versehentlicher Bedienung
- > Zusätzliche Sicherheit beim motorischen Heben des Tiegels

### Installation, Wartung und Umwelt

- > Unterbau mit einstellbaren Kunststoff- oder Edelstahlfüßen, Lenkrollen, für Sockelaufstellung oder elektrisch höhenverstellbar (bis zu 200 mm (8 in)) für jederzeit beste Arbeitsbedingungen (optional)
- > Kaltwasseranschluss inkl. Wasserzulaufschlauch 1,5 m (59 in) mit Rückflussverhinderer
- > Abwasser-Festanschluss nach SVGW zulässig
- > Betrieb ohne Wasserenthärtungsanlage möglich
- > Aufstellung ohne Bodenablaufrinne möglich
- > Spritz- und Strahlwasserschutz IPX 5
- > Anpassung an den Installationsort (Höhe über NN)
- > Boden- und wandbündige Aufstellung möglich
- > Service-Diagnosesystem mit automatischer Anzeige von Servicemeldungen, Selbsttestfunktion zur aktiven Überprüfung der Gerätefunktionen
- > Ferndiagnose über ConnectedCooking durch zertifizierte RATIONAL-Servicepartner
- > Professionelle Installation durch RATIONAL zertifizierte Techniker empfohlen
- > Regelmäßige Wartung wird empfohlen. Wartung nach Herstellerempfehlung verfügbar bei RATIONAL-Servicepartnern
- > 2-Jahres-RATIONAL-Garantie\* (inkl. Teile, Arbeit und Anfahrt)
- > Energieeffizienz nach DIN 18873 geprüft und Verbrauchswerte in HKICert Datenbank (<http://grosskuechen.cert.hki-online.de>) veröffentlicht

- > \* Es gelten Bedingungen, siehe Hersteller-Garantieerklärung ([https://www.rational-online.com/de\\_de/customerservice/rational\\_hersteller\\_garantieerklaerung.php](https://www.rational-online.com/de_de/customerservice/rational_hersteller_garantieerklaerung.php))

## Bedienung

- > 10,1"-TFT-Farbdisplay und hochauflösender, kapazitiver Touchscreen mit selbsterklärender Symbolik für einfache, intuitive Bedienung durch einfache Touch-Gesten
- > Zentrales Einstellrad mit Push-Funktion zur intuitiven Auswahl und Bestätigung von Eingaben
- > Akustische Aufforderung und visuelle Anzeige bei notwendigen Anwendereingriffen
- > Anwendungs- und Bedienungsanleitung auf dem Gerätedisplay aktionsabhängig abrufbar
- > Bedienung des höhenverstellbaren Unterbaus (optional) erfolgt einfach über das Gerätedisplay
- > Mehr als 44 Sprachen einstellbar für Benutzeroberfläche und Hilfefunktion
- > Speziell angepasste Garparameter für internationale bzw. landesspezifische Speisen können unabhängig der eingestellten Gerätesprache gewählt und gestartet werden
- > Umfangreiche Suchfunktion mit dem Suchassistenten in allen Hilfeinhalten
- > Anzeige von Hilfeinhalten mit Inhaltsbezug sowie direktes Starten von Anwendungsbeispielen aus der Hilfe heraus
- > Einfache Auswahl von Garpfaden über Garverfahren
- > Einfaches, mehrstufiges Programmieren manueller Garparameter im Bausteinprinzip mit Drag & Drop-Funktion
- > Cockpit-Funktion zur Anzeige von Informationen des Verlaufs eines Garpfades
- > Funktion zur Individualisierung und Steuerung von Nutzerprofilen und Zugriffsrechten zur Vermeidung von Bedienfehlern

## Reinigung und Pflege

- > Material innen und außen: nichtrostender Edelstahl
- > Hygienische, bodenbündige Aufstellung für einfache, sichere Reinigung bei der Aufstellung auf einen Sockel (optional)
- > Fugenfreier Hygienetiegel mit gerundeten Ecken (NSF zugelassen)
- > Einfache und sichere Reinigung der Glas- und Edelstahlflächen, sowie Spritz- und Strahlwasserschutz IPX 5

## Technische Spezifikationen

### Hinweise

Landesspezifische und lokale Normen und Vorschriften, welche die Installation und den Betrieb von gewerblichen Gargeräten betreffen, müssen eingehalten werden. (IEC364 oder landesspezifische Fassung des IEC364)

### Dimensionen ohne Unterbau

Nutzvolumen Tiegel	100 l
Tiegelvolumen [BxTxH]	692 mm x 570 mm x 280 mm
Tiegelfläche	39 dm <sup>2</sup>
Maximum kaltes Öl	30 l
Breite	1.030 mm
Tiefe	894 mm
Höhe (Grundgerät, geschlossener Deckel)	608 mm
Minimale Höhe (geschlossener Deckel) (mit Unterbau)	1.078 mm
Maximale Höhe (geschlossener Deckel) (mit elektrische Höhenverstellung +175 / -25mm)	1.253 mm
Minimale Höhe (geöffneter Deckel) (mit Unterbau)	1.735 mm
Maximale Höhe (geöffneter Deckel) (mit elektrische Höhenverstellung +175 / -25mm)	1.935 mm
Gewicht netto	196 kg
Gewicht brutto	231 kg
Gewicht netto (mit Druck-Option)	215 kg
Gewicht brutto (mit Druck-Option)	250 kg
Lautstärke im Normalbetrieb	≤70 dBA

### Anschlussbedingungen Elektro

Spannungen (50/60 Hz)	Leistung	Absicherung**	Leiterquerschnitt**
3NAC 400V	27 kW	40 A	6 mm <sup>2</sup>
Maximale Steckdosenleistung***	2,3 kW (10 A)		
** Die angegebenen Werte gelten für eine Kabellänge von maximal 2 m. Passen Sie die Werte entsprechend Ihrer verwendeten Kabellänge an.			
*** Für Spannungen mit Nullleiter			

### Anschlussbedingungen Abluft

	Empfohlene Abluftleistung* (Luftmengenbedarf Gerät frei im Raum)	Latente Wärmebelastung	Sensible Wärmeabgabe

3NAC 400V	1.628 m <sup>3</sup> /h	7.452 W	932 W
* Bei Normalbetrieb nach VDI 2052. Anwendungsmix 60 % Kochen, 38 % Braten, 2 % Frittieren. Bei davon abweichender Anwendung vor der Auslegung der Raumlüftungstechnik Rücksprache mit RATIONAL			

### Anschlussbedingungen Elektro Option Balanced Power

Spannungen (50/60 Hz)	Leistung	Absicherung**	Leiterquerschnitt**
3NAC 400V	21 kW	32 A	4 mm <sup>2</sup>
Maximale Steckdosenleistung***	2,3 kW (10 A)		
** Die angegebenen Werte gelten für eine Kabellänge von maximal 2 m. Passen Sie die Werte entsprechend Ihrer verwendeten Kabellänge an.			
*** Für Spannungen mit Nullleiter			

### Anschlussbedingungen Abluft Option Balanced Power

	Empfohlene Abluftleistung* (Luftmengenbedarf Gerät frei im Raum)	Latente Wärmebelastung	Sensible Wärmeabgabe
3NAC 400V	1.266 m <sup>3</sup> /h	5.796 W	725 W
* Bei Normalbetrieb nach VDI 2052. Anwendungsmix 60 % Kochen, 38 % Braten, 2 % Frittieren. Bei davon abweichender Anwendung vor der Auslegung der Raumlüftungstechnik Rücksprache mit RATIONAL			

### Anschlussbedingungen Wasser

Wasserzulauf (Druckschlauch)	¾"
Wasserdruck (Fließdruck)	150 kPa (1,5 bar) – 600 kPa (6 bar)
Wasserablauf	DN 50

### Mindestabstände bei Installation

	Links	Hinten	Rechts
Standard	50 mm	0	0**
Zur Hitzequelle	350 mm	500 mm	500 mm
Zum offenen Feuer	500 mm	500 mm	500 mm
Zum offenen Wasser bei Nutzung als Fritteuse	900 mm	900 mm	900 mm
** Bei der Option abschließbare Bedienblende ist auf der rechten Seite ein Mindestabstand von 20 mm einzuhalten.			

## Optionen

- > Druckgaren
- > Anschlussmöglichkeit an Energieoptimierungsanlage
- > Gesperrter Frittiermodus
- > Sonderspannungen
- > Ohne WiFi-Modul
- > Abschließbare Bedienblende
- > Ethernet-Schnittstelle
- > Steckdose mit FI abgesichert (für Spannungen mit Nullleiter)
- > Ohne Steckdose
- > Balanced Power

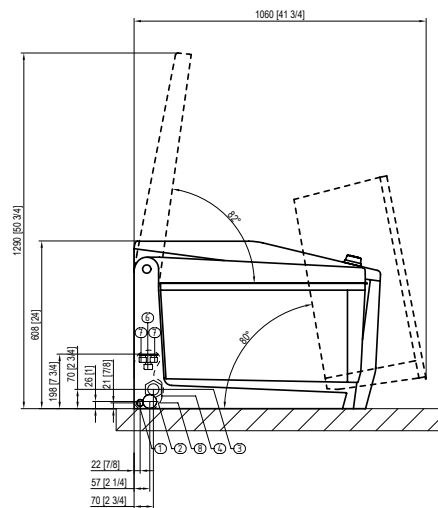
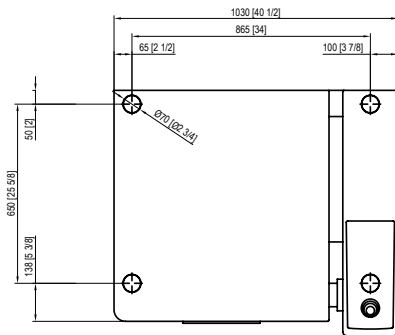
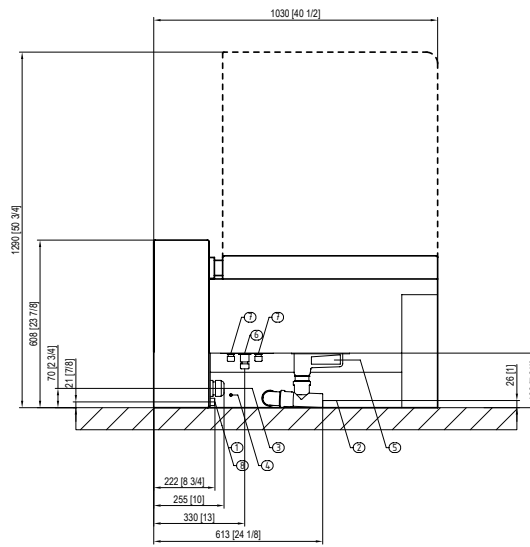
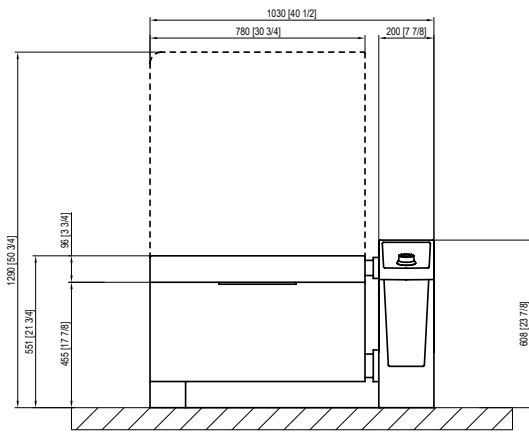
## Zulassungen



**Zubehör**

- > 60.72.131 Rührspachtel Typ L, XL
- > 60.73.586 Schaufel gelocht Typ 2-S, L, XL
- > 60.73.348 Schaufel ungelocht Typ 2-S, L, XL
- > 60.75.909 Arm für Hebe- und Senkautomatik Typ L
- > 60.74.983 Kochkorb Typ L, XL (Empfohlene Menge 2 Stück für Typ L, 3 Stück für Typ XL)
- > 60.75.391 Frittierkorb Typ L, XL (Empfohlene Menge 2 Stück für Typ L, 3 Stück für Typ XL)
- > 60.75.975 Sieb Typ L
- > 60.74.663 Tiegelbodenrost Typ 2-S, L, XL (Empfohlene Menge 1 Stück pro Tiegel für Typ 2-S, 2 Stück für Typ L, 3 Stück für Typ XL)
- > 60.75.629 Spätzlesieb Typ L, XL
- > 60.70.107 VarioMobil@ 2/1 GN Typ L, XL
- > 60.73.612 Korbwagen Typ 2-S, L, XL
- > 60.74.941 Ölwagen Typ L, XL
- > 60.72.905 Kit Bodenbefestigung Typ L, XL
- > 60.75.990 Kit Wandaufhängung Typ L
- > 87.00.746 Kit Geräteanschluss Abwasser Typ L, XL
- > 60.73.920 Kit Reinigung
  
- > 60.71.643 Spachtel 25 Typ 2-XS, 2-S, L, XL
- > 60.77.042 Spachtel 33 Typ 2-XS, 2-S, L, XL

Technische Zeichnungen



1	Wasserzulauf kalt	5	Notüberlauf (kein Anschluss)
2	Wasserablauf	6	Ethernet-Schnittstelle (Option)
3	Elektroanschluss	7	Anschlüsse für Optionen
4	Potentialausgleich		

Planer	RATIONAL AG
	Siegfried-Meister-Straße 1, DE-86899 Landsberg am Lech Tel. +49 8191-327-0 E-Mail: info@rational-online.com Besuchen Sie uns im Internet: www.rational-online.com